

ТИПОВЫЕ ПРОЕКТНЫЕ РЕШЕНИЯ

БЛОК ЛИНЕЙНЫЙ «ТРЕЗОР-БЛ»

ТРДУ.425511.002ТП

г. Москва  
2021 г.

1. Назначение и область применения изделия.....	3
2. Технические характеристики.....	3
3. Состав изделия.....	4
4. Внешний вид изделия.....	5
5. Схема электрическая структурная ТРЕЗОР-БЛ. Подключение плат выхода.....	6
6. Схема электрическая подключений ТРЕЗОР-БЛ. Подключение плат выхода.....	7
7. Схема электрическая структурная ТРЕЗОР-БЛ. Подключение плат входа.....	8
8. Схема электрическая подключений ТРЕЗОР-БЛ. Подключение плат входа.....	9
9. Схема электрическая структурная ТРЕЗОР-БЛ. Подключение линий интерфейса RS-485.....	10
10. Схема электрическая подключений ТРЕЗОР-БЛ. Подключение линий интерфейса RS-485.....	11

## 1. НАЗНАЧЕНИЕ И ОБЛАСТЬ ПРИМЕНЕНИЯ ИЗДЕЛИЯ

Блок линейный «ТРЕЗОР-БЛ» ТРДУ.425511.002 является приёмно-контрольным прибором и предназначен для приема сигналов от охранных и других извещателей, управления исполнительными устройствами и охранным освещением, а также формирования тревожного извещения, с его последующей передачей посредством интерфейса "RS-485" в систему сбора и обработки информации (ССОИ).

Блок электронный (БЭ) может содержать от одной до четырех независимых плат модульных (ПМ), с помощью которых возможно менять конфигурацию изделия. БЭ поддерживает ПМ двух видов: плата входа ТРДУ.758764.003 и плата выхода ТРДУ.758764.004. ПМ устанавливаются на плату процессорную (ПП) ТРДУ.758761.002 в двадцатиконтактный разъем.

С помощью платы входа изделие позволяет контролировать состояние шлейфа охранной или тревожной сигнализации (ШС). Для индикации состояния ШС на плате входа расположены красный и желтый светодиоды. Плата входа имеет элементы защиты от наводимых электромагнитных помех.

С помощью платы выхода изделие позволяет управлять исполнительными устройствами и охранным освещением. Управление осуществляется с помощью реле, которое переключает контакты «NO» и «NC». Для контроля текущего состояния выходов реле на плате выхода расположен красный светодиод.

Примечание - Необходимое количество подключаемых ШС и исполнительных устройств обеспечивается путем установки ПМ в БЭ.

БЭ имеет встроенный источник питания с выходами 24 В и 12 В для питания сторонних извещателей, подключаемых к плате входа.

По устойчивости к механическим воздействиям исполнение изделия рассчитано для категории размещения 1 по ГОСТ 30631.

Изделие изготовлено в климатическом исполнении УХЛ1 по ГОСТ 15150-69 и предназначено для эксплуатации в диапазоне температур окружающей среды от минус 60 до плюс 60°C и относительной влажности не более 98 % при температуре 35°C.

Примечание - Работоспособность БЭ при температуре окружающего воздуха ниже минус 40 °С обеспечивается применением платы нагрева. Нагрев контроллера изделия выполняется по отдельной двухпроводной линии от внешнего источника питания напряжением от 10 до 30 В постоянного тока. При этом мощность, потребляемая изделием на нагрев БЭ от внешнего источника питания, не превышает 1,5 Вт.

Изделие рассчитано на круглосуточную непрерывную работу в условиях открытого пространства в любое время года без ежедневного и ежемесячного технического обслуживания (ТО). Рекомендуется производить ТО после ремонта изделия.

Степень защиты по ГОСТ14254 для БЭ IP65.

## 2. ТЕХНИЧЕСКИЕ ХАРАКТЕРИСТИКИ

Напряжение питания БЭ от 10 до 30 В с пульсациями не более 50 мВ.

Примечание - Рекомендуется применять блок питания «ТРЕЗОР-БП 24-0,5/12-1,0» ТРДУ.436614.001 или блок питания резервированный «ТРЕЗОР-БПР 24-0,5/12-1,0» ТРДУ.436614.002.

БЭ позволяет установить до четырех ПМ.

Значения потребляемого тока платы процессорной, платы входа и платы выхода приведены в таблице 1.

Таблица 1 - Ток потребления

Напряжение питания, В	Ток потребления, мА		
	ПП	Плата входа	Плата выхода
12	40	30	40
24	20	20	25

Параметры встроенного источника питания приведены в таблице 2.

Таблица 2 – Параметры встроенного источника питания

Выходное напряжение, В	Максимальный выходной ток, мА	Мощность, Вт
12	300	4
24	150	

**ВНИМАНИЕ:**

**МАКСИМАЛЬНАЯ СУММАРНАЯ МОЩНОСТЬ ВСТРОЕННОГО ИСТОЧНИКА ПИТАНИЯ НЕ БОЛЕЕ 4 Вт.**

Электрические характеристики реле платы выхода приведены в таблице 3.

Таблица 3 – Электрические характеристики реле платы выхода

Напряжение	Ток	Мощность, не более
125 В, постоянного тока	8А	300 Вт
250 В, переменного тока		

Время технической готовности изделия после подачи напряжения питания составляет не более 10 с.

Средняя наработка изделия на отказ не менее 60000 ч.

Средний срок службы изделия не менее 10 лет.

Изделие устойчиво к воздействию электромагнитных помех по ГОСТ Р 50009-2000, степень жесткости не ниже 3, в соответствии с требованиями УК1, УК2, УК6, УИ1, УЭ1.

Напряженность поля помех, создаваемых изделием, не превышает значение норм по ГОСТ Р 50009-2000.

Изделие имеет встроенную защиту от неправильного подключения полярности питающего напряжения, от наводимых электромагнитных полей, в том числе при грозовых разрядах (кроме прямого попадания молнии).

Габаритные размеры БЭ – 220x165x55 мм, без учета комплекта монтажных частей.

Масса БЭ – не более 1,5 кг.

### 3. СОСТАВ ИЗДЕЛИЯ

Состав изделия представлен в таблице 4.

Таблица 4 – Состав изделия

Наименование	Обозначение	Кол-во	Примечание
1 Блок электронный в составе:	ТРДУ.4.68173.001	1	
– Плата процессорная	ТРДУ.758761.002	1	
– Плата входа	ТРДУ.758764.003		*
– Плата выхода	ТРДУ.758764.004		**
2 Комплект монтажных частей (КМЧ) изделия в составе:	ТРДУ.4.25911.005	1	
– Кронштейн	ТРДУ.74.1134.001	2	
– Кронштейн	ТРДУ.74.1134.006	1	
– Кронштейн	ТРДУ.74.1134.007	1	
– Винт М5		8	
– Шайба М5		4	
– Гайка М5		4	
– Хомут металлический		2	
3 Паспорт	ТРДУ.4.25511.002ПС	1	
4 Комплект ЗИП-Г (на партию из 10 изделий) в составе:			***
– Плата входа	ТРДУ.758764.003	1	
– Плата выхода	ТРДУ.758764.004	1	
5 CD-диск со специализированным программным обеспечением "ТРЕЗОР-Б/Л Визард и эксплуатационной документацией (ЭД)"		1	****

Примечания

\* Количество плат входа и выхода определяется проектом. Платы входа поставляются по отдельному заказу.

В комплекте с платой входа поставляется добавочный резистор 4,7 кОм;

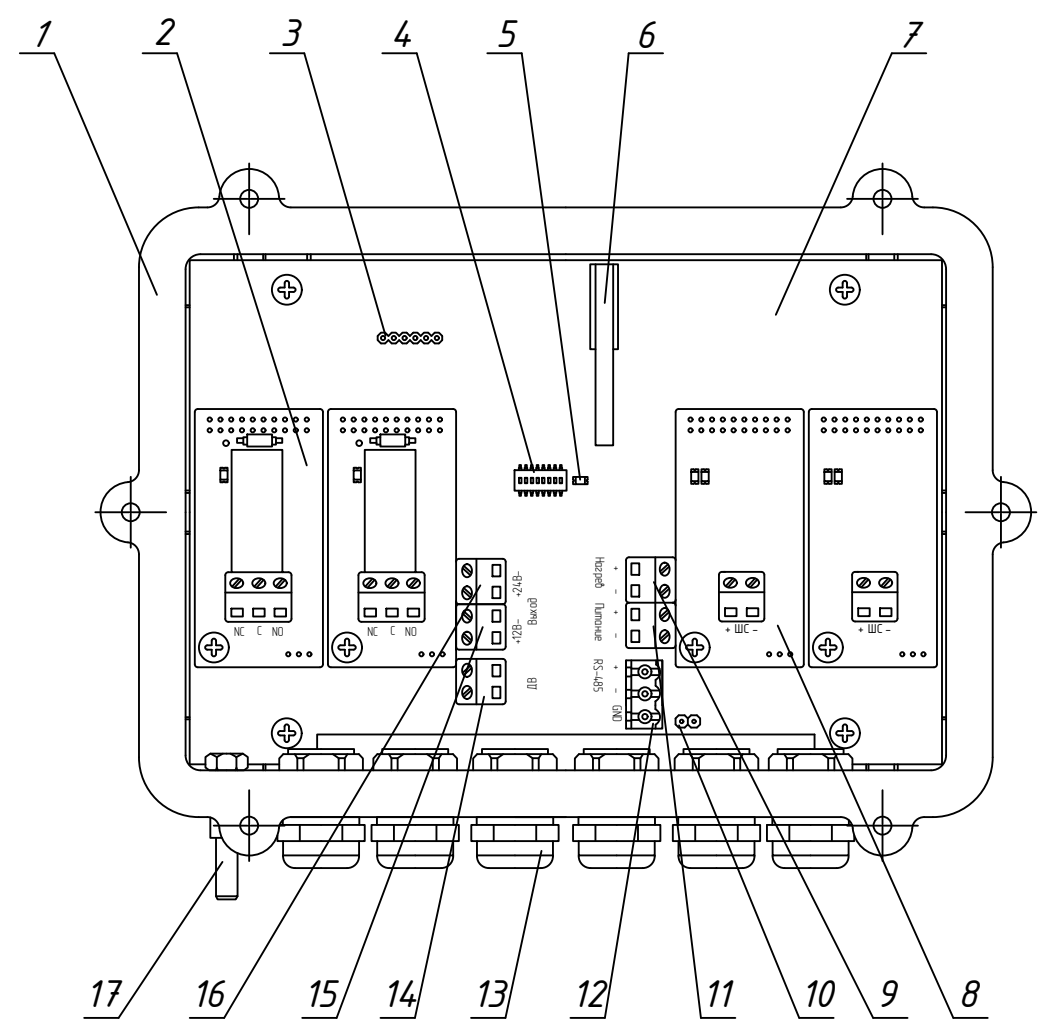
\*\* Количество плат выхода определяется проектом. Платы выхода поставляются по отдельному заказу;

\*\*\* Комплект ЗИП-Г поставляется по отдельному заказу;

\*\*\*\* Для подключения к изделию посредством СПО необходим компьютер с установленной операционной системой Windows XP и выше, свободный действующий порт интерфейса USB и преобразователь интерфейса "USB/RS-485."

#### 4. ВНЕШНИЙ ВИД ИЗДЕЛИЯ

Внешний вид «ТРЕЗОР-БЛ» представлен на рисунке 1.



Назначение сигналов в клеммных колодках "X1" и "X2" представлено на рисунке 2.

X1		X2	
Цепь	Кон-т	Кон-т	Цепь
Выход 24В	-	6	Нагрев
	+	5	
Выход 12В	-	4	Питание
	+	3	
ДВ		2	RS-485
		1	
		1	GND

Рисунок 2 - Назначение сигналов в клеммных колодках "X1" и "X2"

#### Перечень аббревиатур и сокращений

- БЭ - блок электронный;
- ДВ - датчик вскрытия;
- ПМ - плата модульная;
- ПП - плата процессорная;
- РЭ - руководство по эксплуатации;
- СПО - специализированное программное обеспечение "ТРЕЗОР-БЛ Визард";
- ССОИ - система сбора и обработки информации;
- ТО - техническое обслуживание;
- ШС - шлейф сигнализации.

- 1 - корпус БЭ; 2 - плата выхода (до 4 шт.); 3 - разъем для программирования микроконтроллера; 4 - переключатель адреса восьмиразрядный; 5 - индикатор напряжения питания ПП; 6 - датчик вскрытия (ДВ); 7 - плата процессорная ПП; 8 - плата входа (до 4 шт.); 9 - клеммник «Нагрев»; 10 - перемычка для включения оконечного резистора 120 Ом линии «RS-485»; 11 - клеммник «Питание»; 12 - клеммник «RS-485»; 13 - кабельный ввод (6 шт.); 14 - клеммник «ДВ»; 15 - клеммник «Выход 12 В»; 16 - клеммник «Выход 24 В»; 17 - винт заземления

Рисунок 1 - Внешний вид «ТРЕЗОР-БЛ» (вид без крышки БЭ)

Перв. примен.

Справ. №

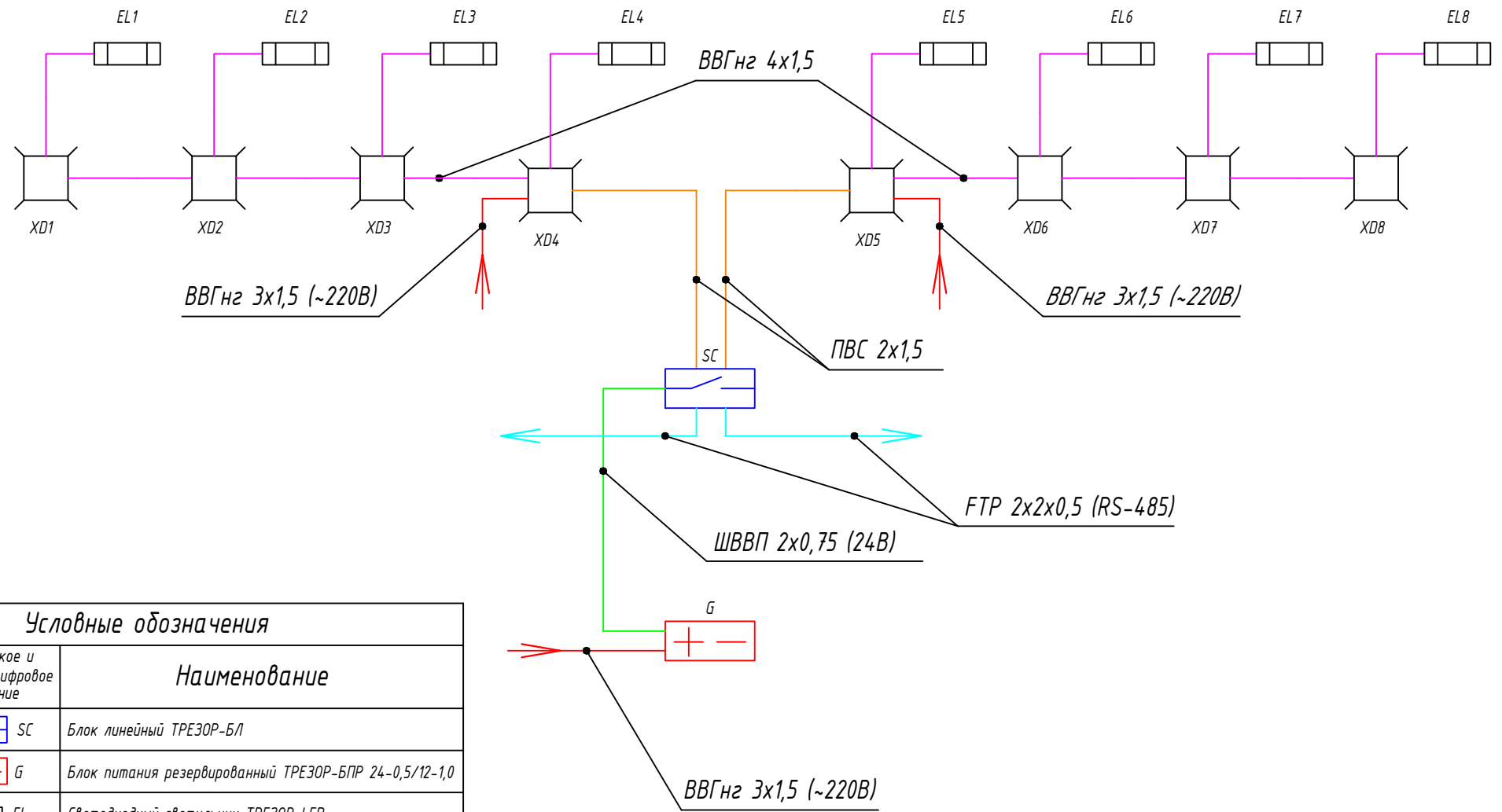
Подп. и дата

Инв. № дубл.

Взам. инв. №

Подп. и дата

Инв. № подл.

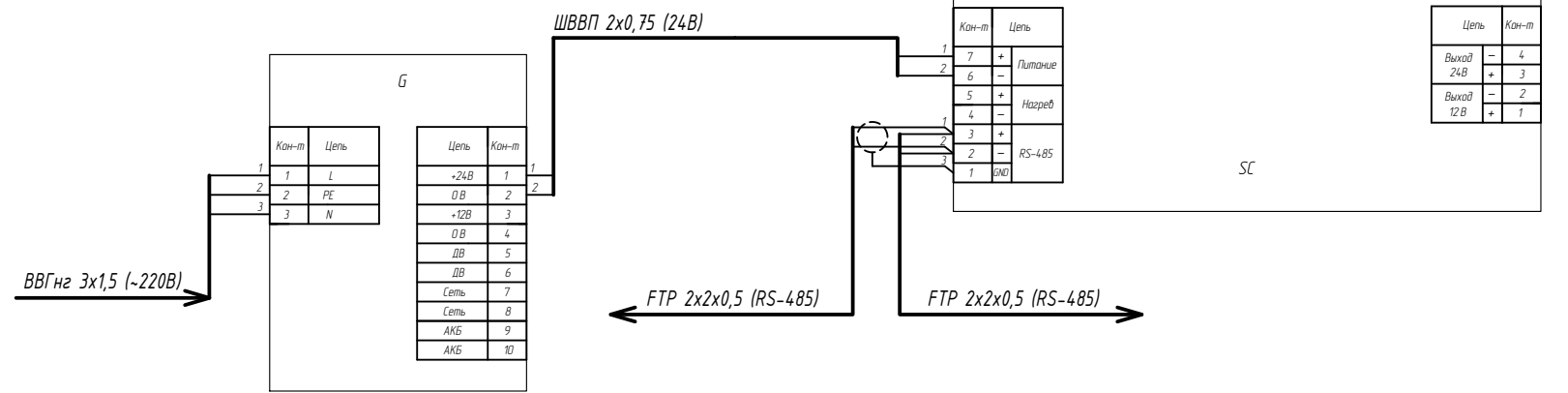
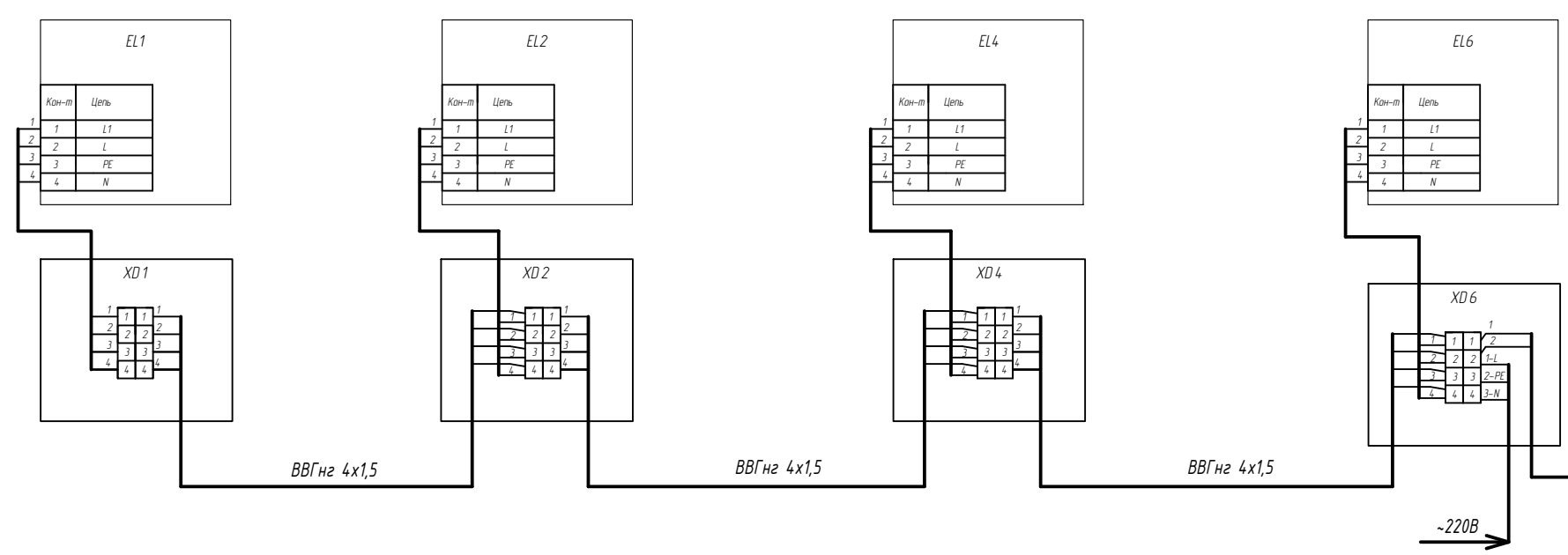
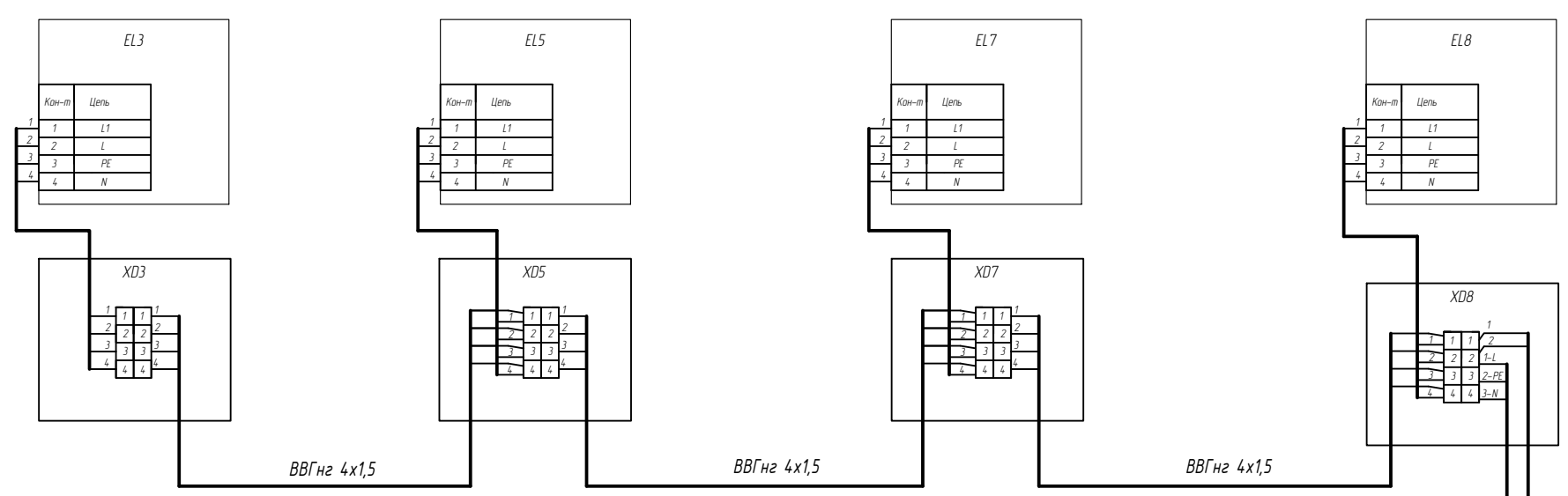


**Условные обозначения**

Графическое и буквенно-цифровое обозначение	Наименование
SC	Блок линейный ТРЕЗОР-БЛ
G	Блок питания резервированный ТРЕЗОР-БПР 24-0,5/12-1,0
EL	Светодиодный светильник ТРЕЗОР-LED
XD	Коробка распределительная
	Кабель ВВГ 3x1,5
	Кабель ВВГнг 4x1,5
	Кабель ПВС 2x1,5
	Кабель FTP 2x2x0,5
	Кабель ШВВП 2x0,75

Изм.	Лист	№ Докум.	Подп.	Дата	Схема электрическая структурная ТРЕЗОР-БЛ. Подключение плат выхода	Лит.	Масса	Масштаб
Разраб.	Жуков							
Пров.	Хрусталева							
Т.контр.						Лист	Листов	
Н.контр.						НПЦ "Трезор"		
Утв.	Рагулин				Формат А3			

Перв. примен.  
Справ. №  
Подп. и дата  
Инв. № дубл.  
Инв. №  
Взам. инв. №  
Подп. и дата  
Инв. № подл.



Изм. Лист	№ Докум.	Подп.	Дата	Схема электрическая подключения <b>ТРЕЗОР-БЛ.</b> Подключение плат выхода	Лит.	Масса	Масштаб
Разраб.	Жуков				Лист	Листов	
Пров.	Хрусталева				<b>НПЦ "Трезор"</b>		
Т.контр.							
Н.контр.							
Утв.	Рагулин			Формат А2			

Перв. примен.

Справ. №

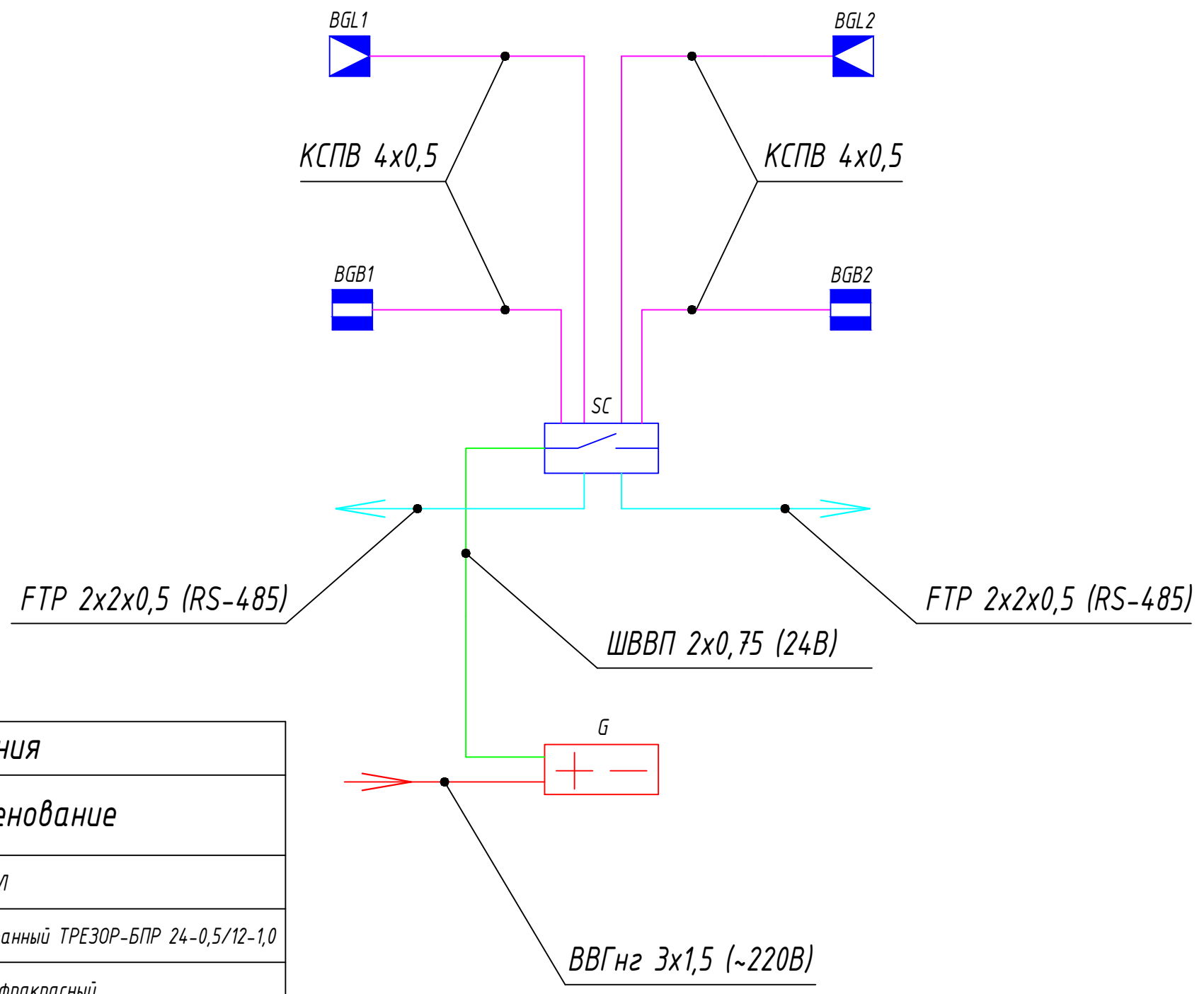
Подп. и дата

Инв. № дубл.

Взам. инв. №

Подп. и дата

Инв. № подл.



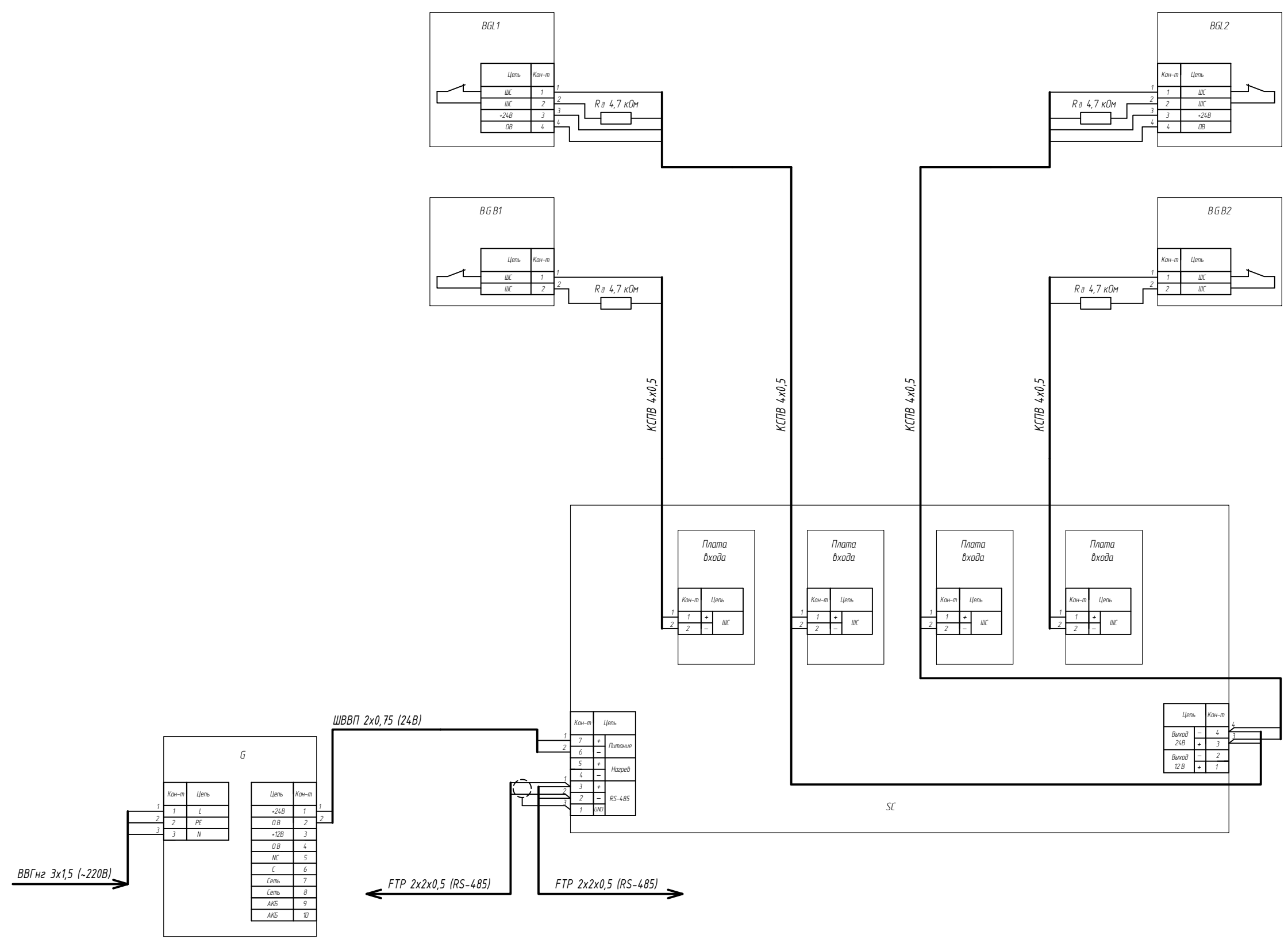
**Условные обозначения**

Графическое и буквенно-цифровое обозначение	Наименование
SC	Блок линейный ТРЕЗОР-БЛ
G	Блок питания резервированный ТРЕЗОР-БПР 24-0,5/12-1,0
BGL	Извещатель охранный инфракрасный
BGB	Извещатель магнитоконтактный
	Кабель ВВГ 3x1,5
	Кабель КСПВ 4x0,5
	Кабель FTP 2x2x0,5
	Кабель ШВВП 2x0,75

Изм.	Лист	№ Докум.	Подп.	Дата	Схема электрическая структурная ТРЕЗОР-БЛ. Подключение плат входа	Лит.	Масса	Масштаб
Разраб.	Жуков							
Пров.	Хрусталева							
Т.контр.						Лист	Листов	
Н.контр.					НПЦ "Трезор"			
Утв.	Рагулин							



Перв. примен.  
Справ. №  
Подп. и дата  
Инв. № дубл.  
Взам. инв. №  
Подп. и дата  
Инв. № подл.



Изм/Лист	№ Докум.	Подп.	Дата	Схема электрическая подключение ТРЕЗОР-БЛ. Подключение плат входа	Лит.	Масса	Масштаб
Разраб.	Жуков						
Пров.	Хрусталева				Лист	Листов	
Т.контр.					НПЦ "Трезор"		
Н.контр.				Формат А2			
Утв.	Рагулин						

Перв. примен.

Справ. №

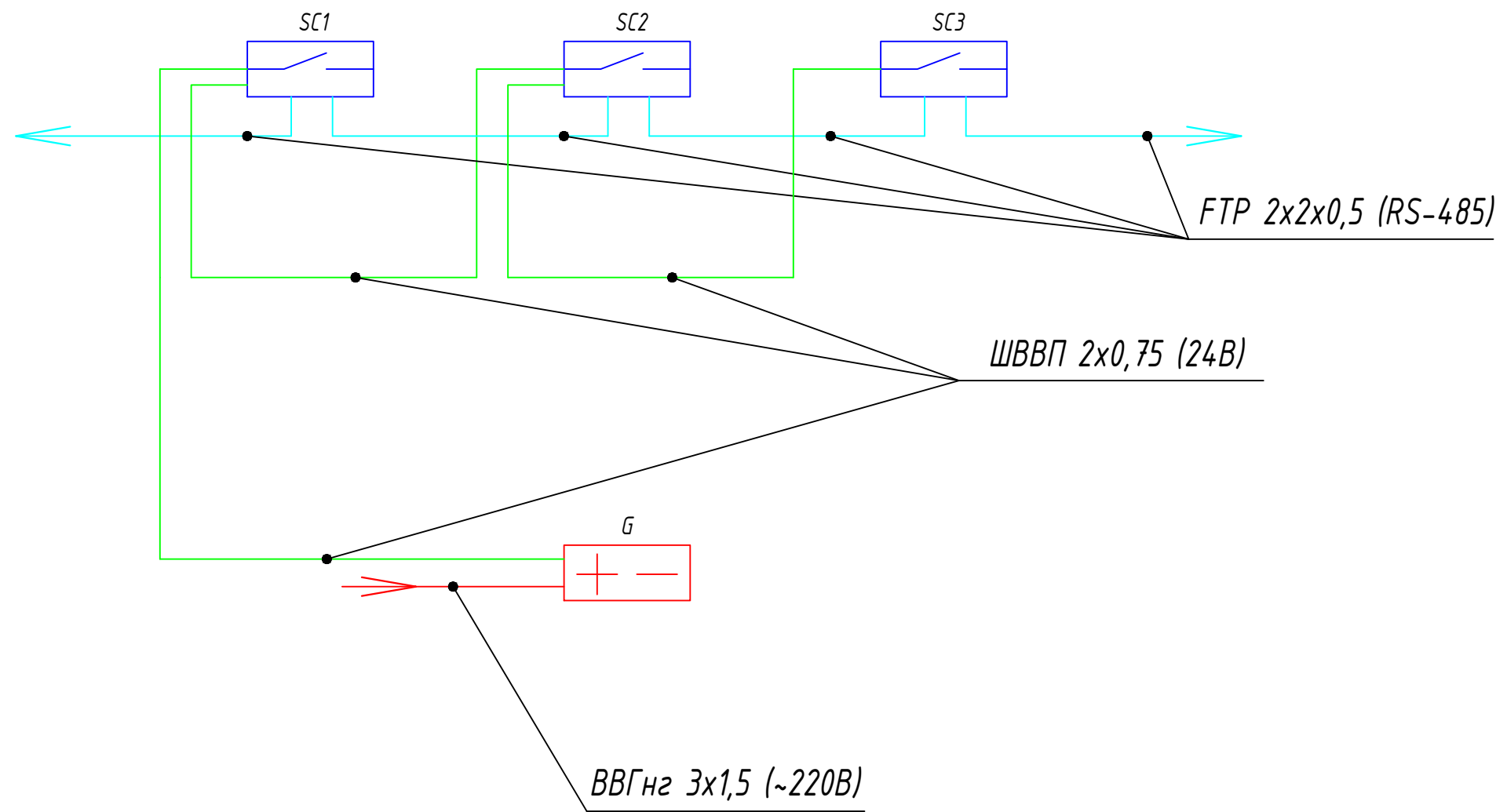
Подп. и дата

Инв. № дубл.

Взам. инв. №

Подп. и дата

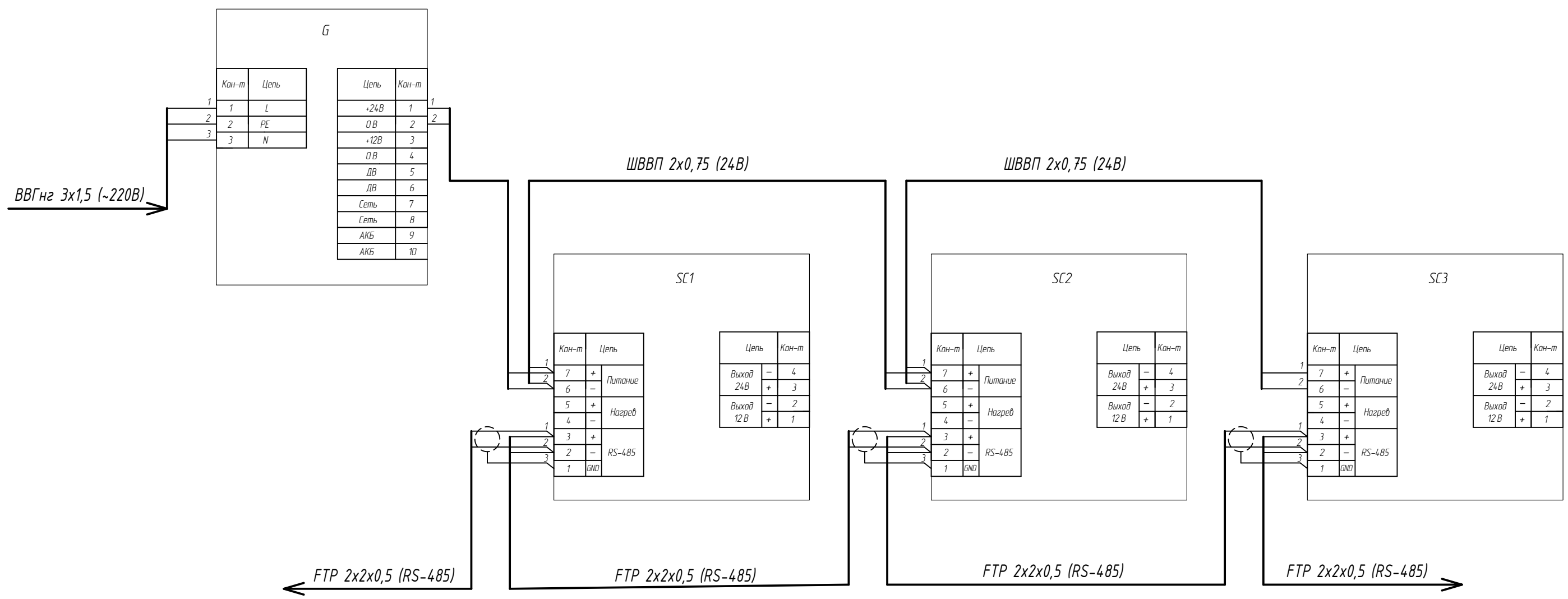
Инв. № подл.



Условные обозначения	
Графическое и буквенно-цифровое обозначение	Наименование
SC	Блок линейный ТРЕЗОР-БЛ
G	Блок питания резервированный ТРЕЗОР-БПР 24-0,5/12-1,0
	Кабель ВВГ 3x1,5
	Кабель FTP 2x2x0,5
	Кабель ШВВП 2x0,75

Изм.	Лист	№ Докум.	Подп.	Дата	Схема электрическая структурная ТРЕЗОР-БЛ. Подключение линий интерфейса RS-485	Лит.	Масса	Масштаб
Разраб.	Жуков							
Пров.	Хрусталева							
Т.контр.						Лист	Листов	
Н.контр.					НПЦ "Трезор"			
Утв.	Рагулин							

Перв. примен.  
Справ. №  
Подп. и дата  
Инв. № дубл.  
Взам. инв. №  
Подп. и дата  
Инв. № подл.



Изм.	Лист	№ Докум.	Подп.	Дата	Схема электрическая подключений ТРЕЗОР-БЛ. Подключение линий интерфейса RS-485	Лит.	Масса	Масштаб
Разраб.		Жуков						
Пров.		Хрусталева						
Т.контр.						Лист	Листов	
Н.контр.					НПЦ "Трезор"			
Утв.		Рагулин						