

ОКПД2 27.12.40.000

КОРОБКИ РАСПРЕДЕЛИТЕЛЬНЫЕ

«ДИВИЯ-КР-У-К»

ЭТИКЕТКА

ТРДУ.468345.010 ЭТ

г. Москва

2026 г.

Содержание

1 Назначение Изделия.....	3
2 Технические характеристики.....	4
3 Монтаж Изделия	4
4 Комплект поставки.....	6
5 Правила хранения	7
6 Транспортирование.....	7
7 Гарантийные обязательства.....	7
8 Свидетельство о приемке.....	8

1 Назначение Изделия

1.1 Коробки распределительные ДИВИЯ-КР-У-К (далее – Изделие) предназначены для соединения/распределения кабелей управления «RS-485» при монтаже светильников светодиодных адресных управляемых «ДИВИЯ-С-У».

1.2 Изделие выпускается в 2-х исполнениях с различными способами крепления:

– ДИВИЯ-КР-У-К ТРДУ.468345.010 – коробка распределительная проходная с креплением на стену;

– ДИВИЯ-КР-У-К ТРДУ.468345.010-01 – коробка распределительная проходная с креплением на опору.

1.3 Конструкция Изделия предусматривает его крепление на неподвижную поверхность стены или на опору круглого сечения диаметром до 90 мм (квадратного сечения до 80x80 мм) посредством специальных кронштейнов и металлических хомутов.

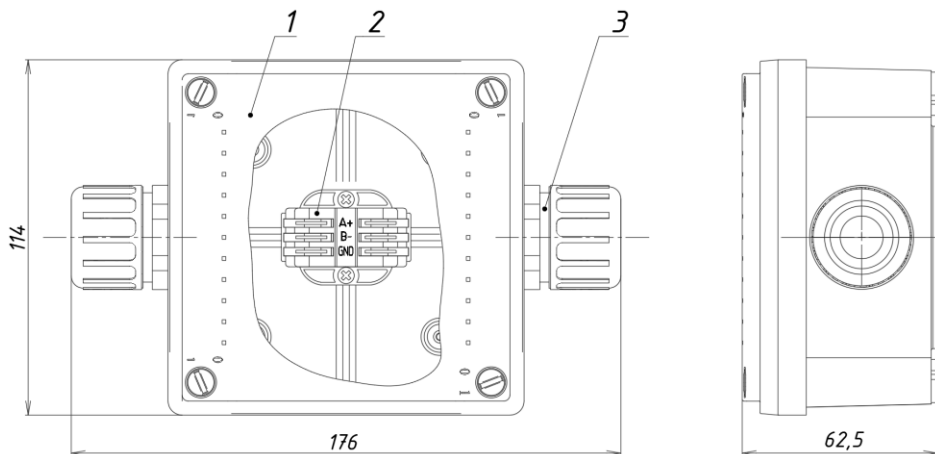
1.4 Изделие оборудовано кабельными вводами под гибкую гофрированную трубу диаметром 20 мм;

1.5 Внутри Изделия размещена клемма соединительная на 3 входа и 3 выхода, позволяющая подключать провода с сечением жил до 4 мм. кв.

1.6 Монтаж Изделия производить при температуре не ниже минус 30 °С.

2 Технические характеристики

2.1 Общий вид Изделия показан на рисунке 1.



1 – крышка корпуса; 2 – клеммный блок; 3 – кабельный ввод М20 для гофрированной трубы диаметром 20 мм, 2 шт.

Рисунок 1 - Общий вид Изделия

2.2 Класс защиты Изделия от внешних воздействий IP65.

2.3 Габаритные размеры Изделия без учета КМЧ, мм – 114x176x62,5 мм.

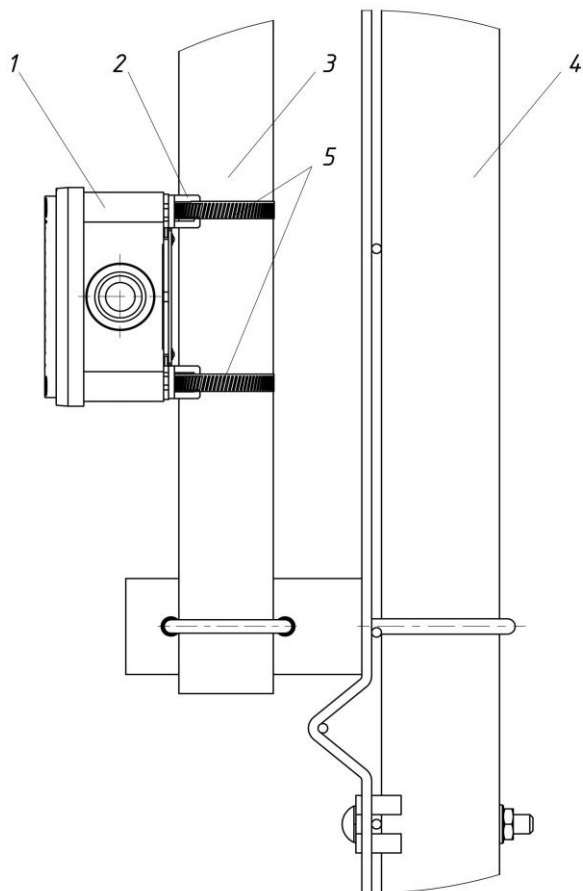
2.4 Диапазон рабочих температур от минус 60 °С до плюс 60 °С.

3 Монтаж Изделия

3.1 Изделие следует устанавливать на неподвижную поверхность стены или опору ограждения посредством кронштейна, входящего в комплект поставки.

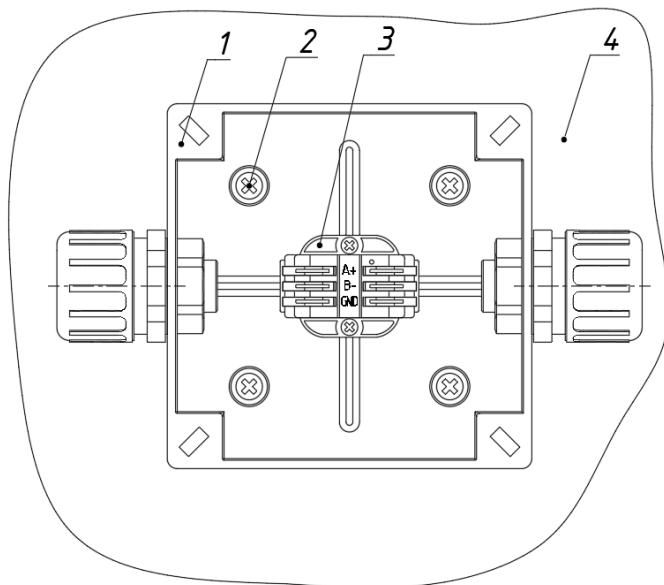
3.2 Общий вид Изделия, смонтированного на ограждении, приведен на рисунке 2.

3.3 Монтаж Изделия на стене представлен на рисунке 3.



1 – корпус Изделия; 2 – кронштейн; 3 – опора консольная «ДИВИЯ-О-К»; 4 – опора заграждения; 5 – хомут металлический.

Рисунок 2 – Монтаж Изделия на опоре консольной



1 – корпус Изделия; 2 – шуруп 6x35 мм, 4 шт.; 3 – клемма соединительная; 4 – фрагмент стены.

Рисунок 3 – Монтаж Изделия на стене

4 Комплект поставки

Комплект поставки Изделия указан в таблице 1.

Таблица 1 – Комплект поставки Изделия

№	Наименование	Исполнение, кол-во, шт.	
		ТРДУ.468345.010	ТРДУ.468345.010-01
1	Коробка распределительная проходная ДИВИЯ-КР-У-К	1	1
2	Дюбель пластиковый 6x40 мм	4	
2	Винт самонарезающий 6x35 мм	4	
4	Кронштейн ТРДУ.745129.001		1
5	Хомут металлический		2
6	Этикетка ТРДУ.468345.006ЭТ	1	1

5 Правила хранения

5.1 Изделие должно храниться в упаковке в складских помещениях, защищающих его от воздействия атмосферных осадков при температуре окружающей среды от 0 °С до плюс 50 °С при относительной влажности не более 80 % в течение 3 лет.

5.2 Воздействие агрессивных сред в процессе хранения не допускается.

6 Транспортирование

6.1 Изделие в упаковке предприятия-изготовителя может транспортироваться любым видом транспорта на любые расстояния при температуре окружающей среды от минус 50 °С до плюс 50 °С, при условии при условии защиты от атмосферных осадков.

6.2 При подготовке к транспортированию необходимо закрепить Изделие на предназначенном для этого транспорте. При перевозке Изделия не должны соударяться и кантоваться.

7 Гарантийные обязательства

7.1 Изготовитель гарантирует соответствие Изделия комплекту конструкторской документации при соблюдении потребителем правил эксплуатации, транспортирования и хранения.

7.2 Гарантийный срок эксплуатации составляет 24 месяца со дня продажи предприятием - изготовителем.

7.3 Средний срок службы не менее 10 лет.

7.4 Все неисправности Изделия в течение гарантийного срока, приведшие к нарушению его работоспособности, при соблюдении потребителем условий и правил хранения, транспортирования и

эксплуатации устраняются по рекламационному акту предприятием-изготовителем безвозмездно.

Адрес предприятия-изготовителя ООО «НПЦ «Трезор»:

105318, Москва, ул. Ибрагимова д. 31, корп. 47

т/ф.: +7 (495) 663-95-96

e-mail: info@trezorrussia.ru

web: www.trezorrussia.ru

8 Свидетельство о приемке

Коробка распределительная начальная «ДИВИЯ-КР-Н» соответствует комплекту конструкторской документации ТРДУ.468345.006 и признана годной к эксплуатации.

Дата выпуска _____ г.

Представитель ОТК _____