

ОКПД2 27.40.39.110

**СВЕТИЛЬНИК СВЕТОДИОДНЫЙ УЛИЧНЫЙ**

**«ДИВИЯ-Л-ШБ»**

**ПАСПОРТ**

**ТРДУ.676269.002-01ПС**

г. Москва

2023 г.

# Содержание

1. Назначение изделия.....	3
2. Технические характеристики.....	3
3. Руководство по установке и подключению.....	5
4. Комплект поставки .....	7
5. Правила хранения изделия .....	7
6. Транспортирование.....	8
7. Обслуживание.....	8
8. Гарантийные обязательства.....	8
9. Свидетельство о приемке.....	9

## 1 Назначение изделия

1.1 Светодиодный светильник «ДИВИЯ-Л-ШБ» (далее «Изделие») предназначен для освещения внешнего периметра объекта.

1.2 Изделие предназначено для его эксплуатации в составе системы охранной сигнализации периметра «ТРЕЗОР» (далее «Система») или в автономном режиме. Для управления Изделием в составе Системы применяется Блок линейный «ТРЕЗОР-БЛ».

1.3 Изделие обеспечивает два режима освещения:

- Дежурный (30% номинальной мощности);
- Тревожный (100% номинальной мощности).

Управление переключением режимов освещения – «сухой контакт» (при замкнутом состоянии контактов – Тревожный режим, при разомкнутом – Дежурный режим).

1.4 Изделие предназначено для установки и эксплуатации на открытом воздухе.

1.5 Изделие имеет встроенную систему защиты:

- от кратковременного подключения к сети питания 380 В 50 Гц;
- от воздействия наведённых высоковольтных импульсов до 5 кВ длительностью 50 мкс.

1.6 Изделие отличает:

- отсутствие стробоскопического эффекта;
- стабильность светового потока во всем диапазоне напряжения питания;
- наличие плавного пуска.

## 2 Технические характеристики

2.1 Электропитание Изделия выполняют от источника переменного тока напряжением от 176 до 264 В с частотой 50 или 60 Гц.

2.2 Ток цепи управления не более 100мкА.

2.3 Пусковой ток 1 А.

2.4 Номинальная мощность в Тревожном режиме 55 Вт, в Дежурном режиме 16,5 Вт\*.

2.5 Световой поток в Тревожном режиме не менее 7200 лм, в Дежурном режиме 2160 лм\*\*.

- 2.6 Коэффициент мощности  $\cos\phi$  не менее 0,98.
- 2.7 Класс светораспределения П.
- 2.8 Тип кривой силы света ШБ. (Диаграмма кривой силы света представлена на рисунке 1).
- 2.9 Коррелированная цветовая температура 5000 К.
- 2.10 Индекс цветопередачи Ra не менее 80.
- 2.11 Количество светодиодов 24 шт.
- 2.12 Энергоэффективность 145 лм/Вт.
- 2.13 Класс энергетической эффективности – А.
- 2.14 Класс защиты от поражения электрическим током – I.
- 2.15 Диапазон рабочих температур от минус 40 до плюс 50 °С\*\*\*.
- 2.16 Степень защиты корпуса от внешних воздействий IP65.
- 2.17 Климатическое исполнения по ГОСТ 15150-69 УХЛ1.
- 2.18 Максимальная площадь проекции Изделия, подвергаемая воздействию ветра 0,68 м<sup>2</sup>.
- 2.19 Средний срок службы Изделия не менее 10 лет.
- 2.20 Гарантийный срок эксплуатации 36 месяцев.
- 2.21 Ресурс работы изделия не менее 50000 час.
- 2.22 Габаритные размеры с учётом узла крепления на консоль (Д x Ш x В) 405 x 136 x 168 мм.
- 2.23 Консольное крепление для опоры диаметром не более 51 мм.
- 2.24 Масса Изделия 2,9 кг с учетом кабеля питания 5 м.

Примечания:

\* Максимальное отклонение мощности  $\pm 5\%$ ;

\*\* Максимальное отклонение светового потока  $\pm 10\%$ ;

\*\*\* При скорости движения воздуха 0,8 м/с.

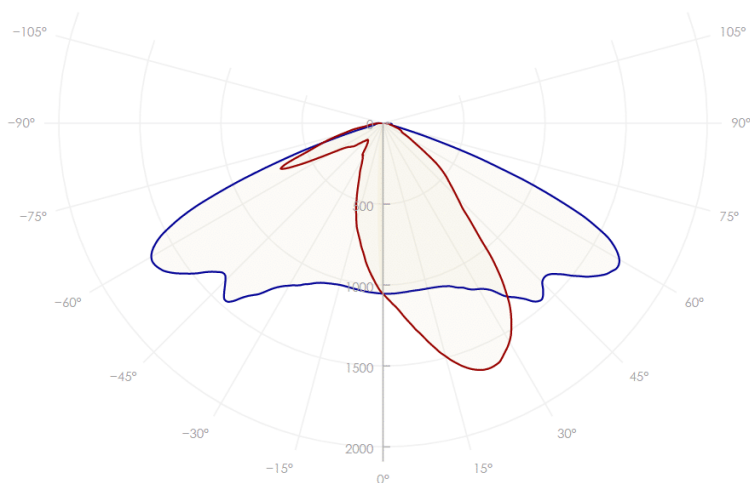
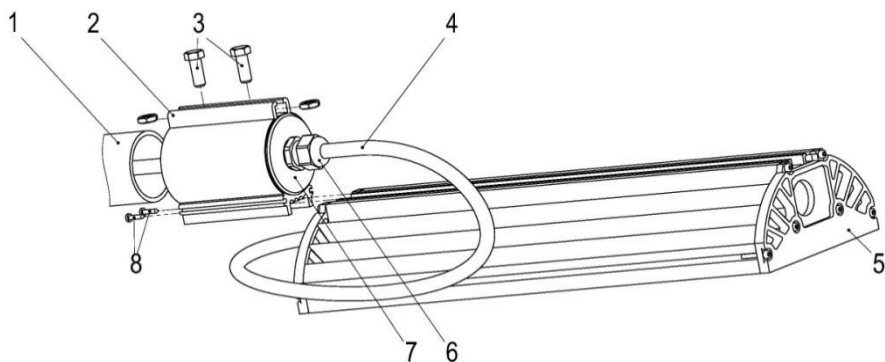


Рисунок 1 – Кривая силы света

### 3 Руководство по установке и подключению



- 1 – опора консольная «ДИВИЯ-О-К»; 2 – консольное крепление светильника;  
 3 – болты с гайками, для крепления светильника на консольной опоре, 2 шт;  
 4 - кабель КГВВнг(А)-LS 5x0,75, 5 м; 5 – светильник; 6 – гермоввод; 7 – заглушка; 8 – винты самонарезающие (М4х12) для фиксации консольного крепления, 2 шт.

Рисунок 2 – Конструкция Изделия.

- 3.1 Установить консольное крепление 2 в пазы на корпусе светильника 5. Самонарезающими винтами 8 зафиксировать консоль как показано на рисунке 3.

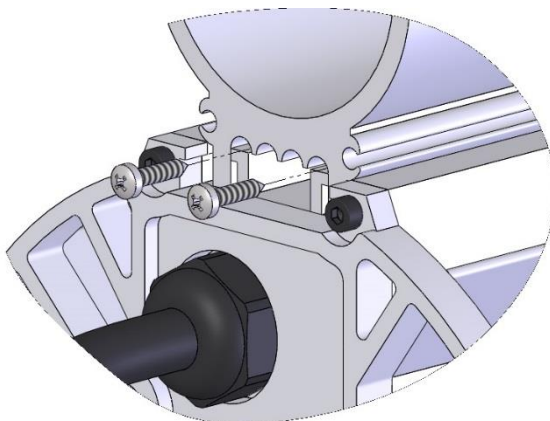


Рисунок 3 – Фиксация консольного крепления

3.2 Ослабить гайку гермоввода 6. Протянуть кабель 4 через гермоввод и консольное крепление внутри консольной опоры. Затянуть гайку гермоввода.

3.3 Установить светильник на консольную опору и зафиксировать болтами 5 с усилием не более 30 Нм.

3.4 Подключить жилы кабеля 4 к линиям питания 220В и управления. Назначение жил кабеля в зависимости от цветовой маркировки указано в таблице 1.

Таблица 1.

Цвет жилы	Назначение
Белый (серый)	Электропитание 220В / Фаза (L)
Синий	Электропитание 220В / Ноль (N)
Жёлто-зелёный	Электропитание 220В / Земля (PE)
Черный	Управление «-»
Коричневый	Управление «+»

**Примечание** - При подключении к линии управления нескольких светильников порядок соединения проводников должен быть одинаковым; необходимо строго соблюдать полярность!

**ВНИМАНИЕ!**

Запрещается включать Изделие без защитного заземления.

**ВНИМАНИЕ!**

Запрещается класть посторонние предметы на светодиодную матрицу Изделия!

**ВНИМАНИЕ!**



Запрещается класть включённое Изделие на горизонтальную плоскость светодиодной матрицей вниз!

Подключение Изделий к линии питания 220В и управления выполняется посредством распределительных коробок «ДИВИЯ-КР», рисунок 4.

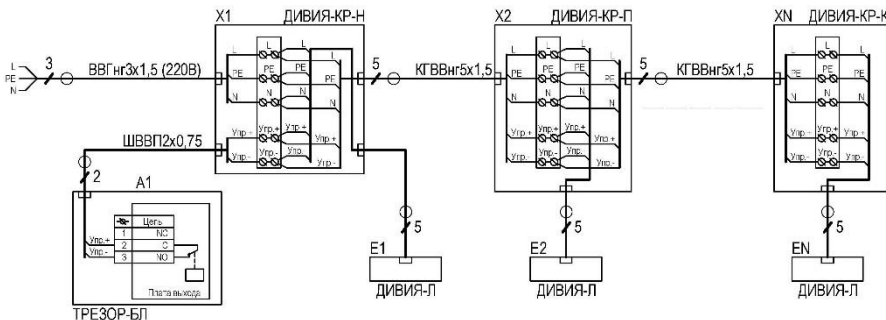


Рисунок 4 – Схема подключения Изделий

Где:

X1...XN – коробка распределительная «ДИВИЯ-КР»;

A1 – блок линейный «ТРЕЗОР-БЛ»;

E1...EN – светильники «ДИВИЯ-Л».

## 4 Комплект поставки

В комплект поставки входят:

№	Наименование	Ед.изм	Кол-во
1	Светильник светодиодный «ДИВИЯ-Л» ТРДУ.676269.002-01ПС	шт.	1
2	Комплект крепления на консоль	компл.	1
3	Эксплуатационная документация (паспорт) ТРДУ.676269.002-01ПС	шт.	1

Примечание – светильник поставляется с кабелем КГВВнг(А)-LS 5х0,75 длиной 5,0 м.

## 5 Правила хранения изделия

5.1 Изделие должно храниться в упаковке в закрытых складских помещениях в условиях, исключающих воздействие на него нефтепродуктов и агрессивных сред, на расстоянии не менее одного метра от отопительных и

нагревательных приборов при температуре от минус 40 до плюс 50 °С при относительной влажности не более 95 %.

## **6 Транспортирование**

6.1 Изделия в упаковке предприятия - изготовителя могут транспортироваться любым видом транспорта на любые расстояния при условии их защиты от механических повреждений и непосредственного воздействия атмосферных осадков при температуре окружающей среды от минус 40 °С до плюс 50 °С.

6.2 При подготовке к транспортированию необходимо закрепить Изделие на предназначенном для этого транспорте. При перевозке должны быть исключены удары или кантование Изделия.

6.3 После транспортирования при отрицательных температурах изделие (после распаковки) перед проверкой работоспособности должно быть выдержано в нормальных климатических условиях не менее трех часов.

## **7 Обслуживание**

7.1 При загрязнении Изделия промыть его струёй воды без применения чистящих средств (Изделие при этом должно быть отключено от линии питания).

## **8 Гарантийные обязательства**

8.1 Гарантийный срок эксплуатации составляет 36 месяцев со дня отгрузки Изделия потребителю.

8.2 При несоблюдении потребителем требований по транспортированию, хранению, монтажу, эксплуатации и обслуживанию Изделия возможна потеря гарантийных обязательств.

8.3 Все неисправности изделия в течение гарантийного срока, приведшие к нарушению его работоспособности, при соблюдении потребителем условий и правил хранения, транспортирования, монтажа, эксплуатации и обслуживания, устраняются по рекламационному акту предприятием-изготовителем безвозмездно.

8.4 К гарантийному ремонту принимаются Изделия, не подвергшиеся разборке и конструктивным изменениям, не имеющие механических повреждений, при сохранении защитных наклеек, пломб и паспорта предприятия-изготовителя.

8.5 Адрес предприятия-изготовителя ООО «НПЦ «Трезор»:  
105318, г. Москва, ул. Ибрагимова, д. 31, корп. 47  
Тел.: +7(495) 663-95-96  
E-mail: info@trezorussia.ru [www.trezorussia.ru](http://www.trezorussia.ru)



## 9 Свидетельство о приёмке

Светодиодный светильник «ДИВИЯ-Л-ШБ» ТРДУ.676269.002-01

Заводской номер \_\_\_\_\_.

соответствует техническим условиям ТРДУ.676269.002ТУ и признан годным к эксплуатации.

Дата выпуска \_\_\_\_\_ г.

Представитель ОТК \_\_\_\_\_