

ОКПД2 25.94.12.190

**ОПОРА КОНСОЛЬНАЯ**  
**«ДИВИЯ-О-К»**  
ЭТИКЕТКА  
**ТРДУ.301329.001ЭТ**

г. Москва  
2024 г.



## Содержание

1	Назначение изделия .....	4
2	Технические характеристики .....	4
3	Монтаж изделия .....	5
4	Комплект поставки.....	9
5	Правила хранения.....	9
6	Транспортирование .....	9
7	Гарантийные обязательства .....	9
8	Свидетельство о приемке .....	10

## **1 Назначение изделия**

Опора консольная «ДИВИЯ-О-К» ТРДУ.301329.001 (далее – Изделие) предназначена для установки светильников «ДИВИЯ» на ограждения различных типов и прочие строительные и несущие конструкции.

## **2 Технические характеристики**

2.1 Изделие обеспечивает установку светильников с консольными узлами крепления; диаметр отверстия под консоль не менее 50 мм.

2.2 Изделие устанавливается на ограждения:

– с опорными столбами, выполненными из профильной металлической трубы сечением 60x60, 80x80, 100x100 мм;

– с опорными столбами, выполненными из круглой металлической трубы диаметром до 60 мм;

– из кирпича, железобетонных плит и прочих плотных строительных материалов.

2.3 Изделие выполнено из гнутой стальной оцинкованной трубы 48x3 мм ГОСТ 10704-91.

2.4 Изделие окрашено порошковой окраской, цвет серебристо-серый по RAL7001.

2.5 Масса Изделия, кг – 13,0 кг.

2.6 Габариты Изделия приведены на рисунке 1.

### 3 Монтаж изделия

#### 3.1 Общий вид Изделия приведен на рисунке 1.

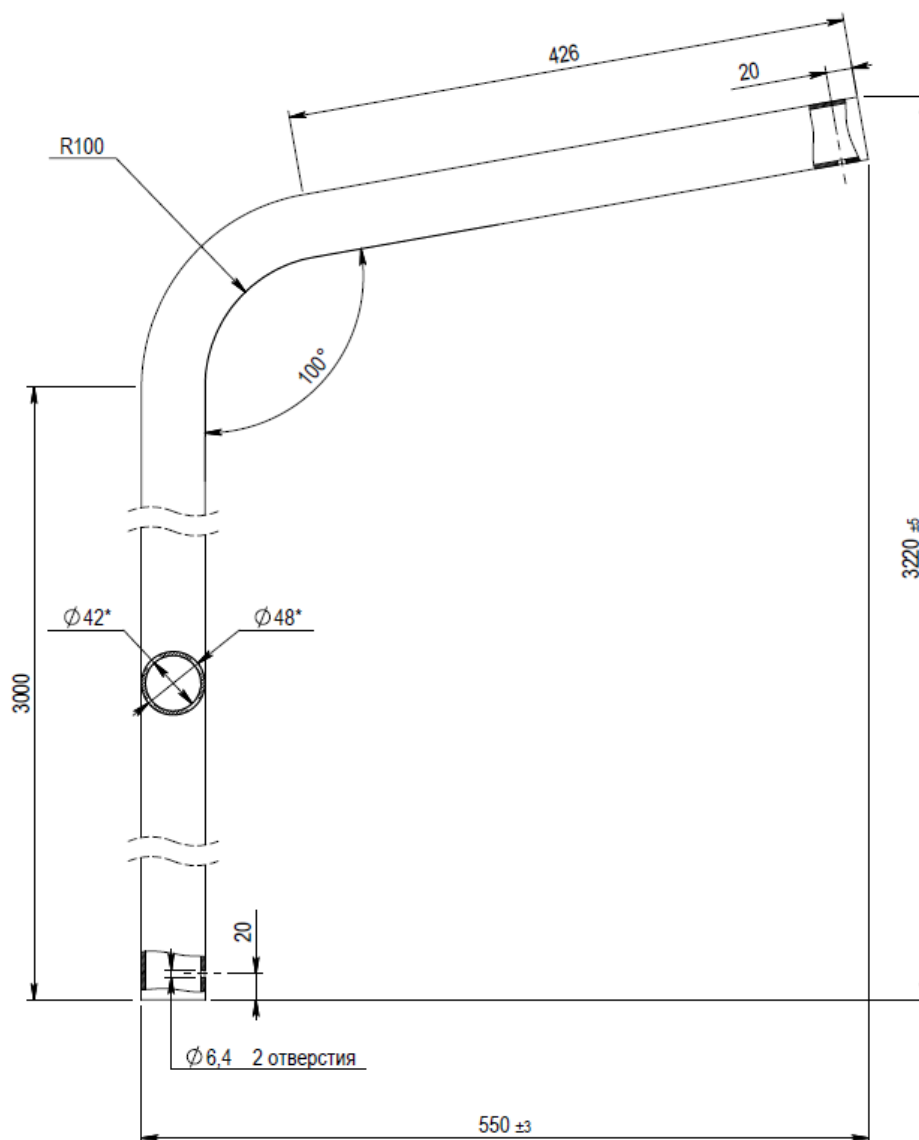
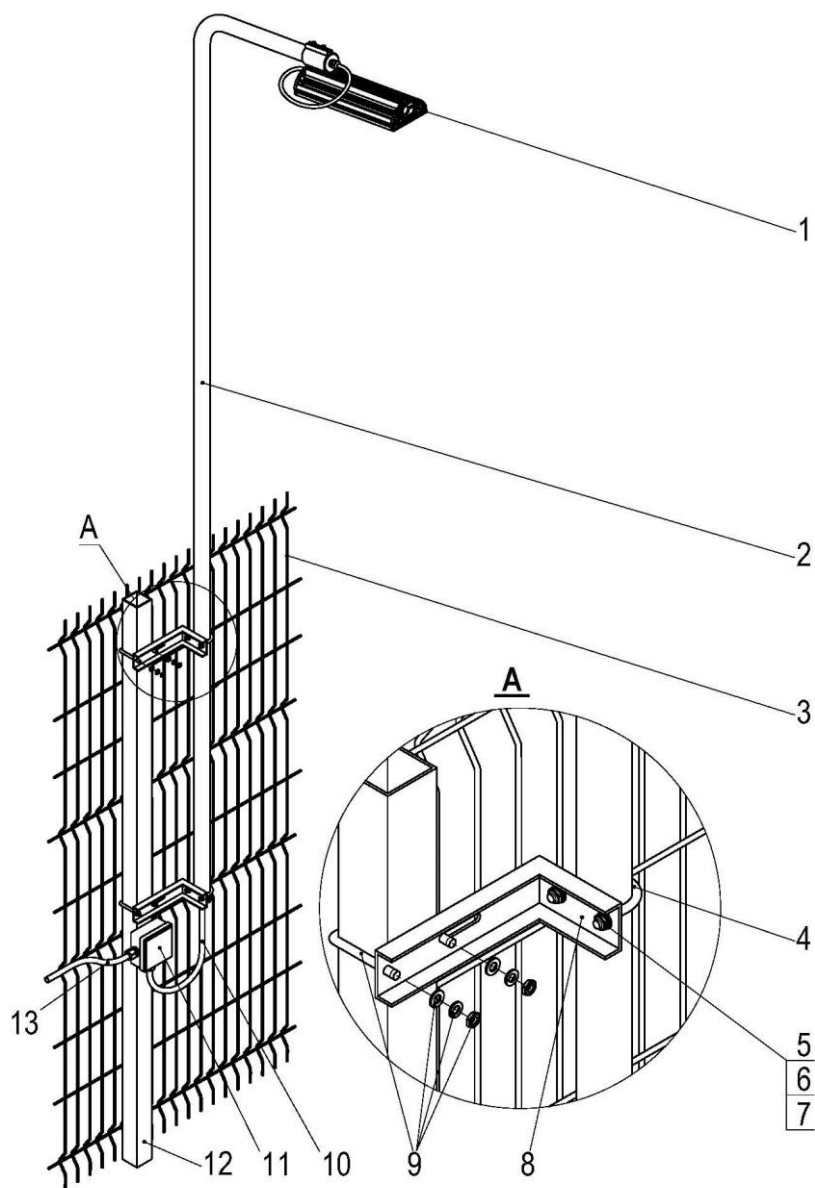


Рисунок 1 – Общий вид Изделия

3.2 В процессе монтажа следует избегать повреждения антикоррозийного покрытия Изделия. При обнаружении повреждений покрытия в процессе транспортировки, монтажа или эксплуатации Изделия, следует самостоятельно защитить поврежденные участки с помощью цинкосодержащего грунта и краски для наружных работ.

3.3 Рекомендованная высота установки Изделия – не менее 1,3 м от уровня земли. Рекомендованная высота установки светильников «ДИВИЯ» – 4,5...5,0 м над уровнем земли.

3.4 Расстояние между L-образными кронштейнами (рисунок 2, поз. 8) не менее 0,6 м.



1 – светильник; 2 – опора консольная; 3 – заграждение; 4 – U-образный хомут;  
 5 – гайка М8, 2 шт.; 6 – шайба М8, 2 шт.; 7 – шайба гроверная М8, 2 шт.;  
 8 – L-образный кронштейн; 9 – комплект монтажных частей «ДИВИЯ-КМЧ»;  
 10 – кабель светильника, 5 м; 11 – коробка распределительная «ДИВИЯ-КР»;  
 12 – опора заграждения; 13 – магистральный кабель питания и управления

Рисунок 2 – Монтаж Изделия на опоре заграждения

### 3.5 Порядок монтажа

3.5.1 Установить L-образные кронштейны (рисунок 2, поз. 8) на опору ограждения (поз. 12), закрепив их U-образными хомутами из комплекта монтажных частей (поз. 4), зафиксировать хомуты гайками через шайбы.

3.5.2 Для установки L-образных кронштейнов на опоры ограждения использовать П-образные или U-образные хомуты (в зависимости от формы сечения опоры ограждения) из соответствующего комплекта монтажных частей:

- «ДИВИЯ-КМЧ П60» - для крепления к опоре сечением 60х60 мм;
- «ДИВИЯ-КМЧ П80» - для крепления к опоре сечением 80х80 мм;
- «ДИВИЯ-КМЧ П100» - для крепления к опоре сечением 100х100 мм;
- «ДИВИЯ-КМЧ Д60» - для крепления к круглой опоре диаметром 60 мм;

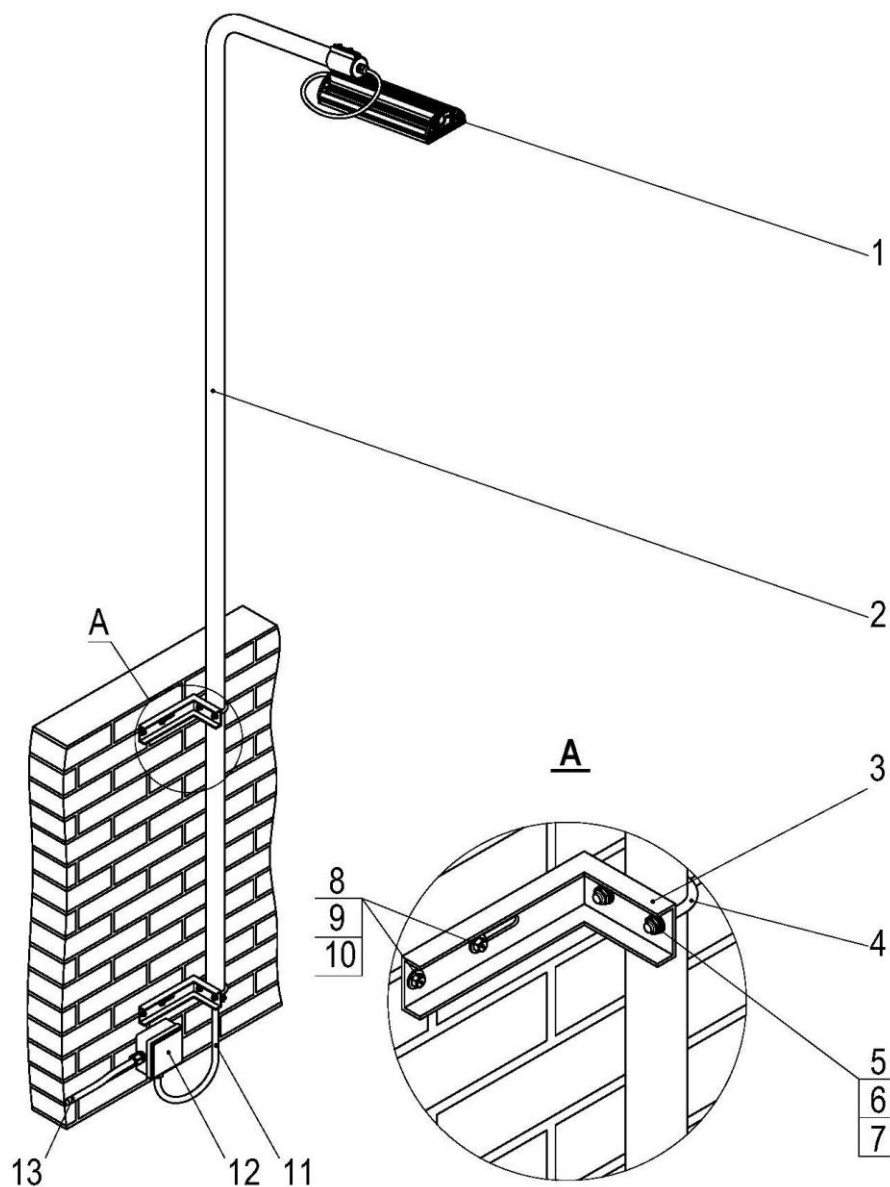
#### Примечания

1 Комплекты монтажных частей в состав Изделия не входят и приобретаются отдельно.

2 L-образные кронштейны могут крепиться на стену или на плоские поверхности ограждения посредством имеющихся в них технологических отверстий.

3.5.3 Закрепить к L-образным кронштейнам опору консольную (поз. 2) с помощью U-образных хомутов (поз. 4), гаек (поз. 5) и шайб (поз. 6 и 7) из комплекта поставки Изделия.

Монтаж Изделия на полотне ограждения приведен на рисунке 3.



- 1 – светильник; 2 – опора консольная; 3 – L-образный кронштейн; 4 – U-образный хомут; 5 – гайка М8, 2 шт.; 6 – шайба М8, 2 шт.; 7 – шайба гроверная М8, 2 шт.; 8 – дюбель; 9 – шуруп с шестигранной головкой; 10 – шайба; 11 – кабель светильника, 5 м; 12 – коробка распределительная «ДИВИЯ-КР»;
- 13 – магистральный кабель питания и управления

Рисунок 3 – Монтаж Изделия на заграждении



#### **4 Комплект поставки**

Комплект поставки Изделия указан в таблице 1.

Таблица 1 – Комплект поставки Изделия

№	Наименование	Кол-во, шт.
1	Опора консольная	1
2	L-образный кронштейн	2
3	U-образный хомут	2
4	Гайка М8	4
5	Шайба М8	4
6	Шайба гроверная М8	4
7	Этикетка ТРДУ.301329.001ЭТ	1

#### **5 Правила хранения**

5.1 Изделие должно храниться в упаковке в складских помещениях, защищающих его от воздействия атмосферных осадков при температуре окружающей среды от 0 до плюс 50 °С при относительной влажности не более 80 % в течение 3 лет.

5.2 Воздействие агрессивных сред в процессе хранения не допускается.

#### **6 Транспортирование**

6.1 Изделие в упаковке предприятия-изготовителя может транспортироваться любым видом транспорта на любые расстояния при температуре окружающей среды от минус 50 до плюс 50 °С, при условии при условии защиты от атмосферных осадков.

6.2 При подготовке к транспортированию необходимо закрепить Изделие на предназначенном для этого транспорте. При перевозке Изделия не должны соударяться и кантоваться.

#### **7 Гарантийные обязательства**

7.1 Изготовитель гарантирует соответствие Изделия комплекту конструкторской документации при соблюдении потребителем правил эксплуатации, транспортирования и хранения.

7.2 Гарантийный срок эксплуатации составляет 12 месяца со дня продажи предприятием - изготовителем. Гарантийные обязательства на Изделие не распространяются при наличии механических повреждений.

7.3 Средний срок службы не менее 8 лет.

7.4 Все неисправности Изделия в течение гарантийного срока, приведшие к нарушению его работоспособности, при соблюдении потребителем условий и правил хранения, транспортирования и эксплуатации устраняются по рекламационному акту предприятием-изготовителем безвозмездно.

Адрес предприятия-изготовителя ООО «НПЦ «Трезор»:

105318, Москва, ул. Ибрагимова д. 31, корп. 47

Т.: +7 (495) 663-95-96

e-mail: info@trezorrussia.ru, web: www.trezorrussia.ru

## **8 Свидетельство о приемке**

Опора консольная «ДИВИЯ-О-К» соответствует комплекту конструкторской документации ТРДУ.301329.001 и признан годным к эксплуатации.

Дата выпуска \_\_\_\_ \_\_\_\_ \_\_\_\_ г.

Представитель ОТК \_\_\_\_\_