

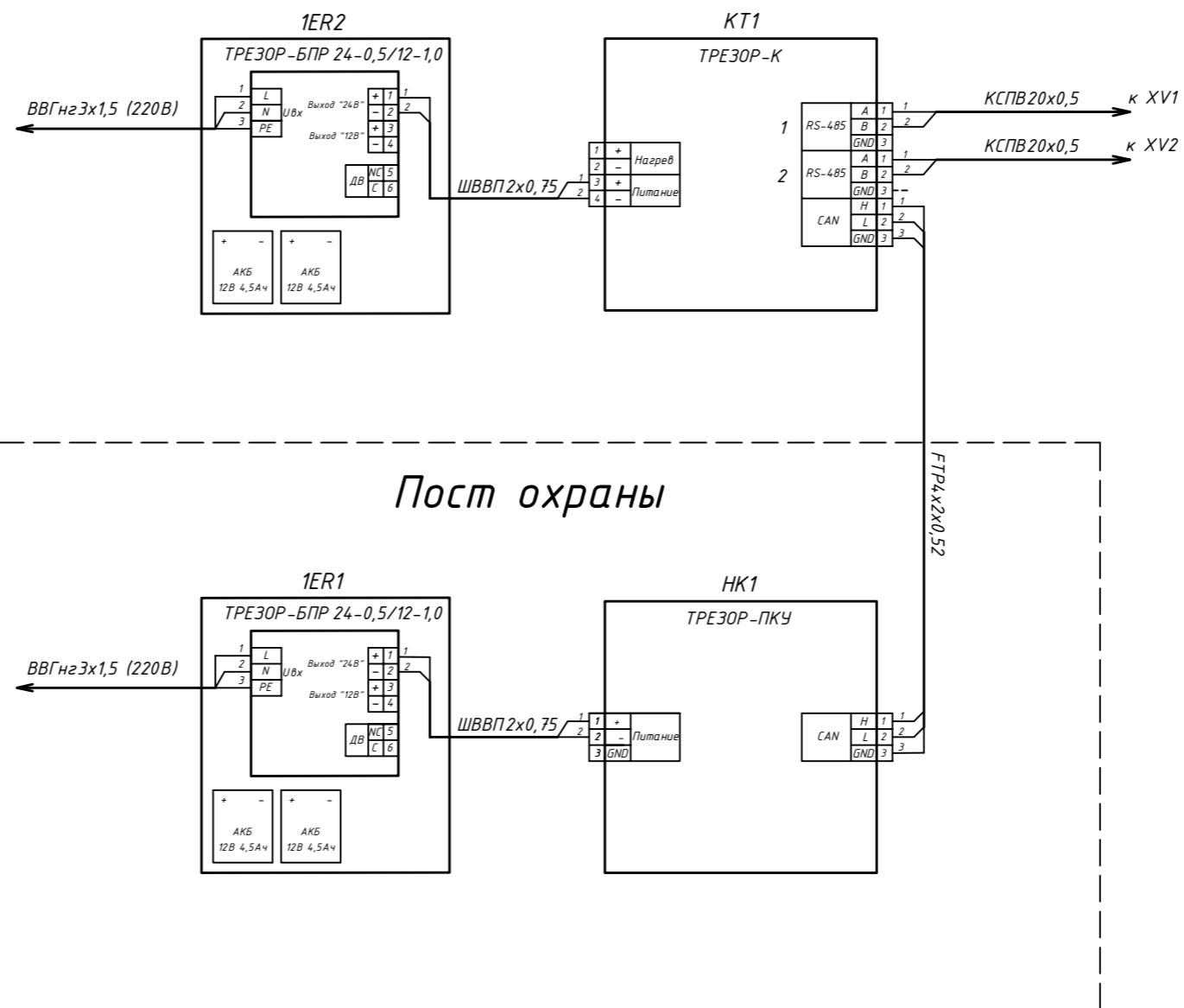
1. Экран линии интерфейса RS-485 между устройствами заземляется с одной стороны

#### Условные обозначения

Поз. обозначение	Наименование
EL	Светильник ДИВИЯ-С-Ш1-1
1XB	Коробка распределительная начальная ДИВИЯ-КР-Н
2XB	Коробка распределительная проходная ДИВИЯ-КР-П
3XB	Коробка распределительная конечная ДИВИЯ-КР-К
1SG	Блок линейный ТРЕЗОР-БЛ
XV	Блок защиты линии ТРЕЗОР-БЗЛ
1ER	Блок питания резервированный ТРЕЗОР-БПР 24-0,5/12-1,0
SC	Средство обнаружения вибрационное ТРЕЗОР-В04

ТРДУ.425531.001ТП

Изм/Лист	№ докум.	Подп.	Дата	Лит.	Масса	Масштаб
Разраб.						
Пров.						
Т.контр.						
Н.контр.						
Утв.						
ТРЕЗОР-К, ТРЕЗОР-ПКУ				Лист	Листов	
				Схема подключения		



Условные обозначения	
Поз. обозначение	Наименование
1ER	Блок питания резервированный TREZOR-БПР 24-0,5/12-1,0
КТ	Контроллер TREZOR-К
НК	Пульт контроля и управления TREZOR-ПКУ

Изм/Лист	№ докум.	Подп.	Дата
Разраб.			
Пров.			
Т.контр.			
Н.контр.			
Утв.			

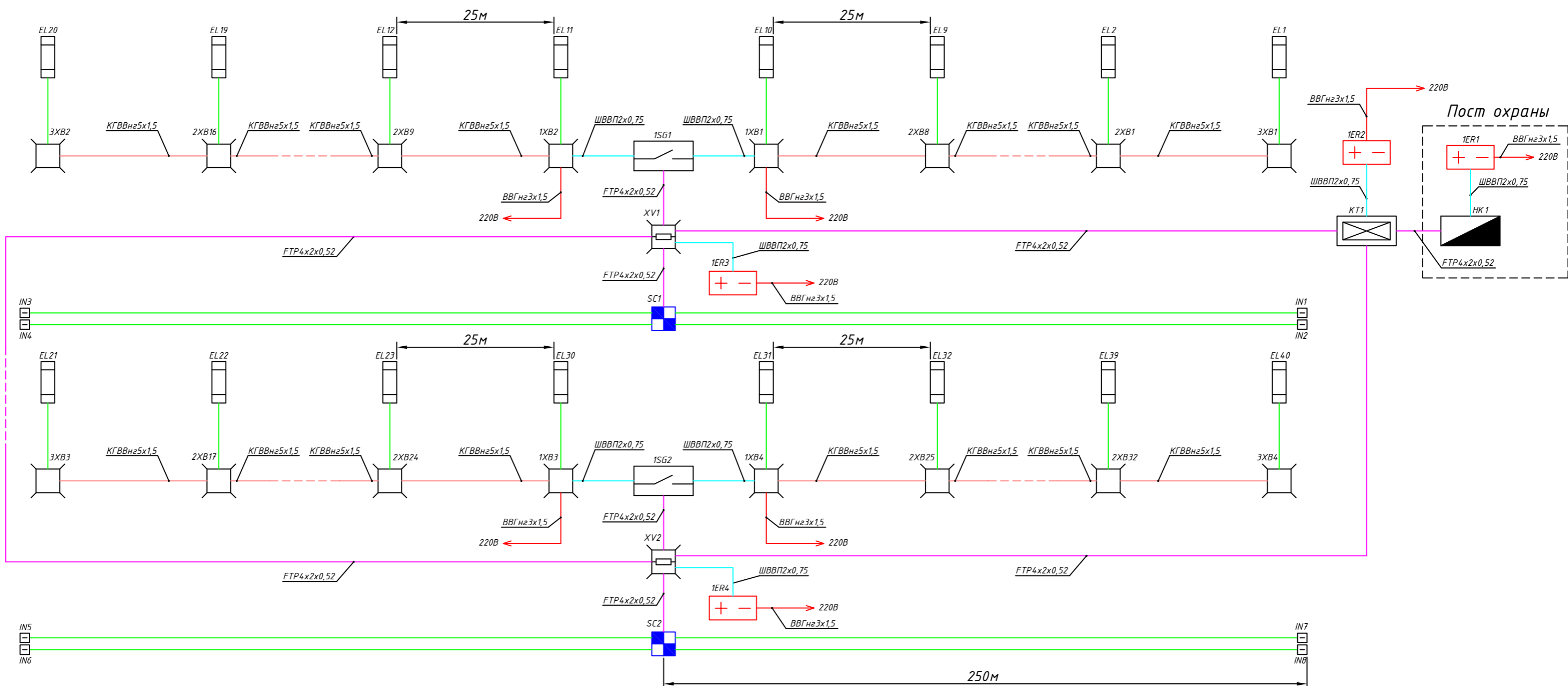
**ТРДУ.425531.001ТП**

Лит.	Масса	Масштаб

**TREZOR-К,  
TREZOR-ПКУ**

Лист	Листов

**Схема подключения**



1. Протяженность охраняемого периметра составляет 1000 м (4 охранных зоны по 250 м).
2. Светильники ДИВИЯ-С-Ш1-1 устанавливаются с шагом 25 м.
3. Экран (дренажный проводник) линии интерфейса RS-485 заземлять в одной из крайних точек.

## Условные обозначения

Поз. обозначение	Наименование
EL	Светильник ДИВИЯ-С-Ш1-1
1XV	Коробка распределительная начальная ДИВИЯ-КР-Н
2XV	Коробка распределительная проходная ДИВИЯ-КР-П
3XV	Коробка распределительная конечная ДИВИЯ-КР-К
1SG	Блок линейный ТРЕЗОР-БЛ
XV	Блок защиты линии ТРЕЗОР-БЗЛ
1ER	Блок питания резервированный ТРЕЗОР-БПР 24-0,5/12-1,0
SC	Средство обнаружения вибрационное ТРЕЗОР-В04
IN	Муфта оконечная МО
KT	Контроллер ТРЕЗОР-К
НК	Пульт контроля и управления ТРЕЗОР-ПКУ

Изм/Лист	№ докум.	Подп.	Дата
Разраб.			
Пров.			
Т.контр.			
Н.контр.			
Утв.			

ТРДУ.425531.001ТП

Подключение  
ТРЕЗОР-К и  
ТРЕЗОР-ПКУ

Структурная схема

Лит.	Масса	Масштаб
Лист	Листов	