

Перв. примен.

Справ. №

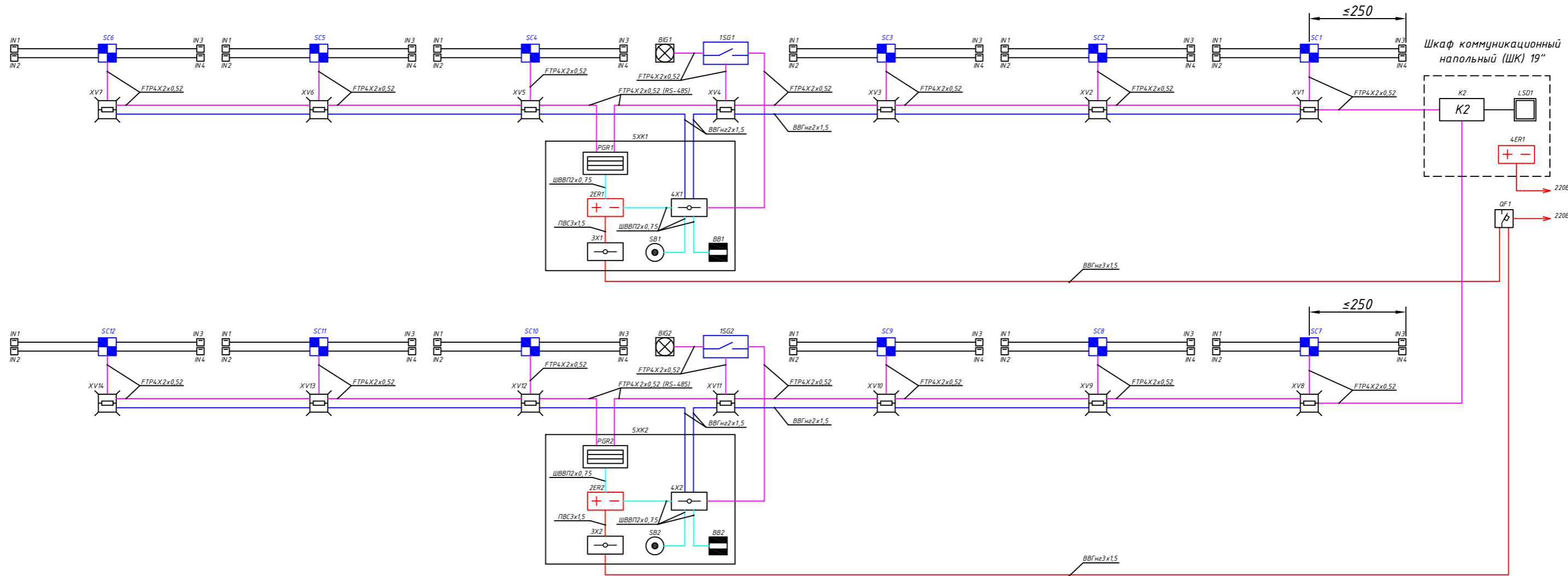
Подп. и дата

Взаим. инв. №

Инв. № дубл.

Подп. и дата

Инв. № подл.



Условные обозначения

Поз. обозначение	Наименование
XV	Блок защиты линии ТРЕЗОР-БЗЛ
5XK	Шкаф участковый ТРДУ.4.25661.005
BB	Извещатель магнитоcontactный MPS-50
PGR	Повторитель RS-422/485 ТСС-120I
3X	Блок клеммный 1
4X	Блок клеммный 2
SB	Кнопка тревожной сигнализации SB-7
2ER	Блок питания ТРЕЗОР-БП 24-0,5/12-1,0
BIG	Оповещатель комбинированный БИЯ-С мод. 1/12
1SG	Блок линейный ТРЕЗОР-БЛ
4ER	Источник бесперебойного питания Smart-UPS 1500VA
LSD	Монитор 17", LED TFT
K2	Контроллер ТРЕЗОР-K2 с установленным специализированным программным обеспечением (СПО). В составе плата расширения (количество портов RS-422/RS-485 - 2 шт.).

Изм.	Лист	№ докум.	Подп.	Дата
Разраб.	Емельев			
Пров.	Хрусталева			
Т.контр.	Хрусталева			
Н.контр.				
Утв.	Хрусталева			

Периметровая система обнаружения "ТРЕЗОР"

Схема структурная

Лит.	Масса	Масштаб
Лист	Листов 1	

НПЦ "Трезор"