

**КОРОБКА РАСПРЕДЕЛИТЕЛЬНАЯ**

**«КР-1»**

**ЭТИКЕТКА**

**ТРДУ.468345.003ЭТ**

г. Москва

2021 г.

## Содержание

1. Назначение изделия.....	3
2. Технические характеристики.....	3
3. Монтаж Изделия.....	5
4. Комплект поставки.....	7
5. Правила хранения.....	7
6. Транспортирование.....	7
7. Гарантийные обязательства.....	8
8. Свидетельство о приемке.....	8

## 1. Назначение изделия

1.1 Коробка распределительная КР-1 (далее – «Изделие») предназначена для соединения/распределения кабелей при монтаже охранного оборудования (извещателей и др.). Внутри коробки могут быть размещены адресные расширители (например, С2000-AP1 НВП «Болид»).

1.2 Изделие выпускается в двух исполнениях:

- без датчика вскрытия корпуса – КР-1 ТРДУ.468345.003;
- с датчиком вскрытия корпуса – КР-1 ТРДУ.468345.003-01 (рисунок 2).

1.3 Конструкция Изделия предусматривает его крепление на неподвижную поверхность стены или на опору круглого сечения диаметром до 90 мм (квадратного сечения до 70 мм) посредством специальных кронштейнов и металлических хомутов.

1.4 Внутри Изделия размещена печатная плата с клеммными колодками, позволяющими осуществлять коммутацию кабелей сечением жил до 2,5 мм. кв.

1.5 Изделие сохраняет работоспособность при температуре окружающей среды от минус 50 до плюс 70 °С, в условиях относительной влажности воздуха до 98 % при температуре плюс 35 °С.

## 2. Технические характеристики

2.1 Для ввода кабелей предусмотрены герметичные кабельные вводы (рисунок 1):

- М16 (4 шт.) для кабелей диаметром от 4 до 8 мм.

2.2 Для коммутации кабелей внутри изделия имеются клеммные колодки:

- 10-ти контактные (4 шт.) для подключения провода сечением 2,5 мм. кв.

2.3 Класс защиты Изделия от внешних воздействий IP65.

2.4 Габаритные размеры Изделия без учета вводов, мм – 120x120x60.

2.5 Схема соединений представлена на рисунке 2.

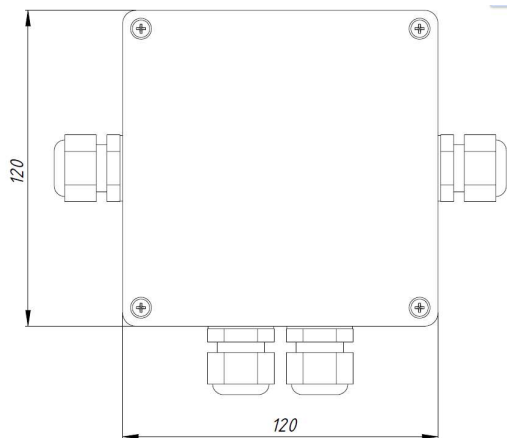


Рисунок 1 – Коробка распределительная КР-1. Внешний вид

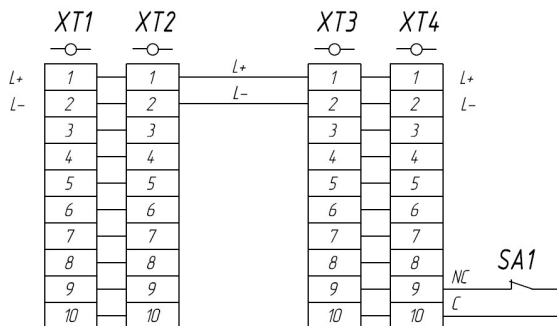
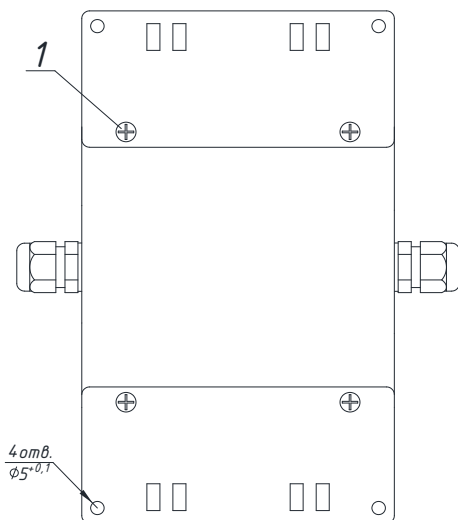


Рисунок 2 – Схема соединений

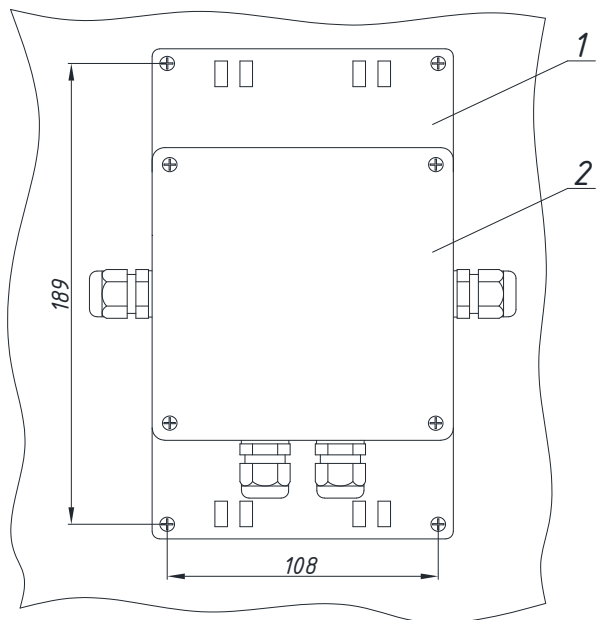
### 3. Монтаж Изделия

3.1 Изделие следует устанавливать на неподвижную поверхность стены или опору заграждения посредством кронштейнов, входящих в комплект поставки (рисунки 3 – 5).



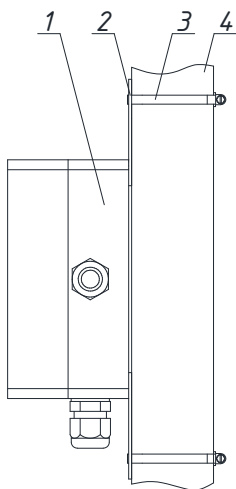
1 – винт М5, 4 шт.

Рисунок 3 – Крепление кронштейнов к Изделию.



1 – кронштейн ТРДУ.741134.008, 2 шт.; 2 – коробка распределительная КР-1;

Рисунок 4 – Монтаж Изделия на стене.



1 – коробка распределительная КР-1; 2 – кронштейн ТРДУ.741134.008, 2 шт.;  
3 – хомут металлический, 2 шт.; 4 – опора заграждения.

Рисунок 5 – Монтаж изделия на опоре.

## **4. Комплект поставки**

4.1 В комплект поставки входят:

- |   |        |
|---|--------|
| 1) коробка распределительная КР-1 ТРДУ.468345.003 | 1 шт.  |
| 2) кронштейн ТРДУ.741134.008                      | 2 шт.  |
| 3) хомут металлический                            | 2 шт.  |
| 4) винт М5  | 4 шт.  |
| 5) этикетка ТРДУ.468345.003ЭТ                     | 1 экз. |

## **5. Правила хранения**

5.1 Изделие должно храниться в упаковке в складских помещениях, защищающих его от воздействия атмосферных осадков при температуре окружающей среды от 0 до плюс 50 °С при относительной влажности не более 80 % в течение 3 лет.

5.2 Воздействие агрессивных сред в процессе хранения не допускается.

## **6. Транспортирование**

6.1 Изделие в упаковке предприятия-изготовителя может транспортироваться любым видом транспорта на любые расстояния при температуре окружающей среды от минус 50 до плюс 50 °С, при условии при условии защиты от атмосферных осадков.

6.2 При подготовке к транспортированию необходимо закрепить Изделие на предназначенном для этого транспорте. При перевозке изделия не должны соударяться и кантоваться.

## 7. Гарантийные обязательства

7.1 Изготовитель гарантирует соответствие изделия техническим условиям при соблюдении потребителем правил эксплуатации, транспортирования и хранения.

7.2 Гарантийный срок эксплуатации составляет 24 месяца со дня продажи предприятием - изготовителем.

7.3 Средний срок службы не менее 10 лет.

7.4 Все неисправности изделия в течение гарантийного срока, приведшие к нарушению его работоспособности, при соблюдении потребителем условий и правил хранения, транспортирования, монтажа и эксплуатации устраняются по рекламационному акту предприятием-изготовителем безвозмездно.

Адрес предприятия-изготовителя ООО «НПЦ «Трезор»:

105318, Москва, ул. Ибрагимова д. 31, корп. 47

т/ф.: +7 (495) 663-95-96

e-mail: info@trezorrussia.ru

web: www.trezorrussia.ru

## 8. Свидетельство о приемке

Коробка распределительная КР-1 соответствует техническим условиям ТРДУ.468345.003ТУ и признана годной к эксплуатации.

Дата выпуска                    \_\_\_ \_\_ \_\_\_\_ г.

Представитель ОТК            \_\_\_\_\_