

КОРОБКА РАСПРЕДЕЛИТЕЛЬНАЯ

«КР-2»

ЭТИКЕТКА

ТРДУ.468345.004ЭТ

г. Москва

2020 г.

Содержание

1.	Назначение изделия.....	4
2.	Технические характеристики	4
3.	Комплект поставки.....	6
4.	Правила хранения	6
5.	Транспортирование	6
6.	Гарантийные обязательства.....	6
7.	Свидетельство о приемке.....	7

1. Назначение изделия

1.1 Коробка распределительная КР-2 (далее Изделие) предназначена для соединения/распределения кабелей при монтаже охранного оборудования (извещателей и др.). Внутри коробки могут быть размещены адресные расширители (например, С2000-АР1 НВП «Болид»).

1.2 Изделие выпускается в двух исполнениях:

- без датчика вскрытия корпуса – КР-2 ТРДУ.468345.004;
- с датчиком вскрытия корпуса – КР-2 ТРДУ.468345.004-01 (рисунок 2).

1.3 Конструкция Изделия предусматривает его крепление на опору круглого сечения диаметром до 90 мм (квадратного сечения до 70 мм) посредством специального кронштейна и металлических хомутов (рисунок 1.б).

1.4 Внутри Изделия размещена печатная плата с клеммными колодками, позволяющими осуществлять коммутацию кабелей сечением жил до 2,5 мм. кв.

1.5 Изделие сохраняет работоспособность при температуре окружающей среды от минус 50 до плюс 70 °С, в условиях относительной влажности воздуха до 98 % при температуре плюс 35 °С.

2. Технические характеристики

2.1 Для ввода кабелей предусмотрены герметичные кабельные вводы (рисунок 1):

- М16 (6 шт.) для кабелей диаметром от 4 до 8 мм.

2.2 Для коммутации кабелей внутри изделия имеются клеммные колодки:

- 10-ти контактные (6 шт.) для подключения провода сечением 2,5 мм.кв.

2.3 Класс защиты Изделия от внешних воздействий IP65.

2.4 Габаритные размеры изделия без учета вводов, мм - 171x121x55.

2.5 Схема соединений представлена на рисунке 2.

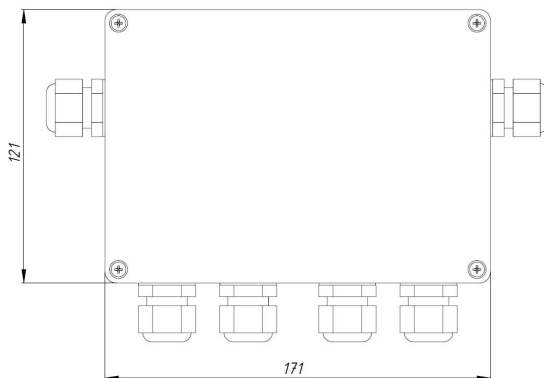


Рисунок 1.а – Коробка распределительная КР-2. Внешний вид

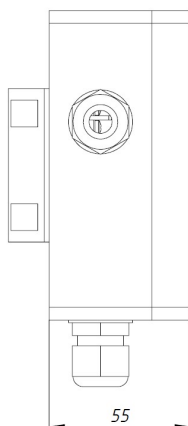


Рисунок 1.б – Коробка распределительная КР-2. Вид сбоку

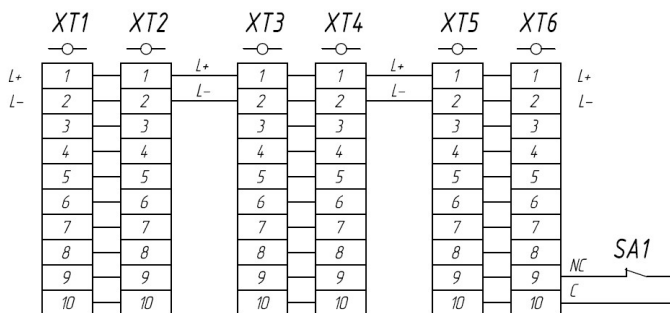


Рисунок 2 – Схема соединений

3. Комплект поставки

3.1 В комплект поставки входят:

- | | |
|---|--------|
| 1) коробка распределительная КР-2 ТРДУ.468345.004 | 1 шт. |
| 2) лента хомутная 30 см | 2 шт. |
| 3) замок для ленты хомутной | 2 шт. |
| 4) этикетка ТРДУ.468345.004ЭТ | 1 экз. |

4. Правила хранения

4.1 Изделие должно храниться в упаковке в складских помещениях, защищающих его от воздействия атмосферных осадков при температуре окружающей среды от 0 до плюс 50 °С при относительной влажности не более 80 % в течение 3 лет.

4.2 Воздействие агрессивных сред в процессе хранения не допускается.

5. Транспортирование

5.1. Изделие в упаковке предприятия-изготовителя может транспортироваться любым видом транспорта на любые расстояния при температуре окружающей среды от минус 50 до плюс 50 °С, при условии при условии защиты от атмосферных осадков.

5.2. При подготовке к транспортированию необходимо закрепить Изделие на предназначенном для этого транспорте. При перевозке изделия не должны соударяться и кантоваться.

6. Гарантийные обязательства

6.1 Изготовитель гарантирует соответствие изделия техническим условиям при соблюдении потребителем правил эксплуатации, транспортирования и хранения.

6.2 Гарантийный срок эксплуатации составляет 36 месяца со дня продажи предприятием - изготовителем.

6.3 Средний срок службы не менее 10 лет.

6.4 Все неисправности изделия в течение гарантийного срока, приведшие к нарушению его работоспособности, при соблюдении потребителем условий и правил хранения, транспортирования, монтажа и эксплуатации устраняются по рекламационному акту предприятием-изготовителем безвозмездно.

Адрес предприятия-изготовителя ООО «НПЦ «Трезор»:

105318, Москва, ул. Ибрагимова д. 31, корп. 47

т/ф.: +7 (495) 663-95-96

e-mail: info@trezorrussia.ru

web: www.trezorrussia.ru

7. Свидетельство о приемке

Коробка распределительная КР-2 соответствует техническим условиям ТРДУ.468345.004ТУ и признана годной к эксплуатации.

Дата выпуска _____ г.

Представитель ОТК _____