

# ТИПОВЫЕ ПРОЕКТНЫЕ РЕШЕНИЯ

## ИЗВЕЩАТЕЛИ ОХРАННЫЕ ЛИНЕЙНЫЕ РАДИОВОЛНОВЫЕ

"ТРЕЗОР-М50"

"ТРЕЗОР-М100"

"ТРЕЗОР-М200"

"ТРЕЗОР-М300"

ТРДУ. ТПР-М50/100/200/300

2017

|   |   |
|---|---|
| Общие сведения.....                         | 3 |
| Структурная схема подключения ТРЕЗОР-М..... | 5 |
| Схема подключений ТРЕЗОР-М.....             | 6 |
| Установка извещателей ТРЕЗОР-М.....         | 7 |
| Схема размещения.....                       | 8 |

## Общие сведения

Извещатели «ТРЕЗОР-М50» ТРДУ.425142.007-01, «ТРЕЗОР-М100» ТРДУ.425142.007-02, «ТРЕЗОР-М200» ТРДУ.425142.007-03, «ТРЕЗОР-М300» ТРДУ.425142.007-04 (далее по тексту извещатели) предназначены для охраны ровных, открытых участков местности, формирования при пересечении нарушителем охраняемого участка сигнала тревоги, передачи сигнала тревоги на пульт охраны.

Отличительной особенностью извещателей является удобство настройки и контроля: с помощью тестера или ноутбука в полевых условиях, с помощью компьютера при удалённой настройке. Специализированное программное обеспечение «ТРЕЗОР-М Визард» обеспечивает удобство и наглядность настройки и контроля работы извещателей.

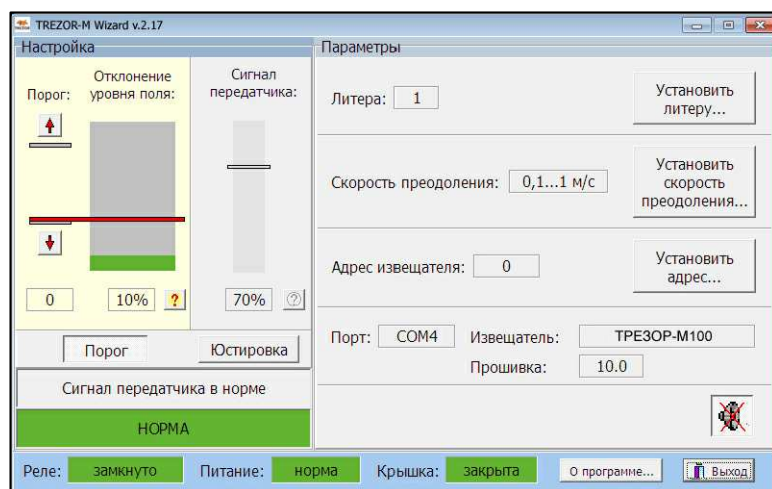


Рисунок 1 – Интерфейс «ТРЕЗОР-М Визард»

### ОСНОВНЫЕ ТЕХНИЧЕСКИЕ ХАРАКТЕРИСТИКИ

Рекомендуемая длина охраняемого участка L:

- для «ТРЕЗОР-М50» от 5 до 50 м
- для «ТРЕЗОР-М100» от 10 до 100 м
- для «ТРЕЗОР-М200» от 10 до 200 м
- для «ТРЕЗОР-М300» от 10 до 300 м

Высота зоны обнаружения h

- для «ТРЕЗОР-М50» не менее 1,4 м\*
- для «ТРЕЗОР-М100» не менее 1,6 м\*
- для «ТРЕЗОР-М200» не менее 1,7 м\*
- для «ТРЕЗОР-М300» не менее 1,8 м\*

Ширина зоны обнаружения b

- для «ТРЕЗОР-М50» не более 2,0 м\*\*
- для «ТРЕЗОР-М100» не более 3,0 м\*\*
- для «ТРЕЗОР-М200» не более 3,0 м\*\*
- для «ТРЕЗОР-М300» не более 5,0 м\*\*

Скорость нарушителя от 0,1 до 10 м/с\*\*\*

Напряжение питания от 9 до 30 В

Ток потребления не более 45 мА

- передатчика не более 10 мА
- приёмника не более 35 мА

\* в середине участка при максимальной длине участка

\*\* в середине участка; зависимость ширины зоны обнаружения и зоны отторжения в середине участка от длины охраняемого участка приведена в таблице 1

\*\*\* максимальную скорость движения нарушителя можно изменять с помощью программы «ТРЕЗОР-М Визард»

Таблица 1

| Длина участка L, м         | 10  | 35  | 50  | 100 | 200 | 300 |
|----------------------------|-----|-----|-----|-----|-----|-----|
| Ширина зоны b, м, не более | 1,0 | 1,5 | 2,0 | 3,0 | 4,0 | 5,0 |
| Высота зоны h, м, не более | 1,4 | 1,4 | 1,4 | 1,6 | 1,7 | 1,8 |
| Ширина зоны B, м, не более | 5,5 | 5,5 | 5,5 | 6,5 | 7,5 | 8,5 |

## СОСТАВ ИЗДЕЛИЯ

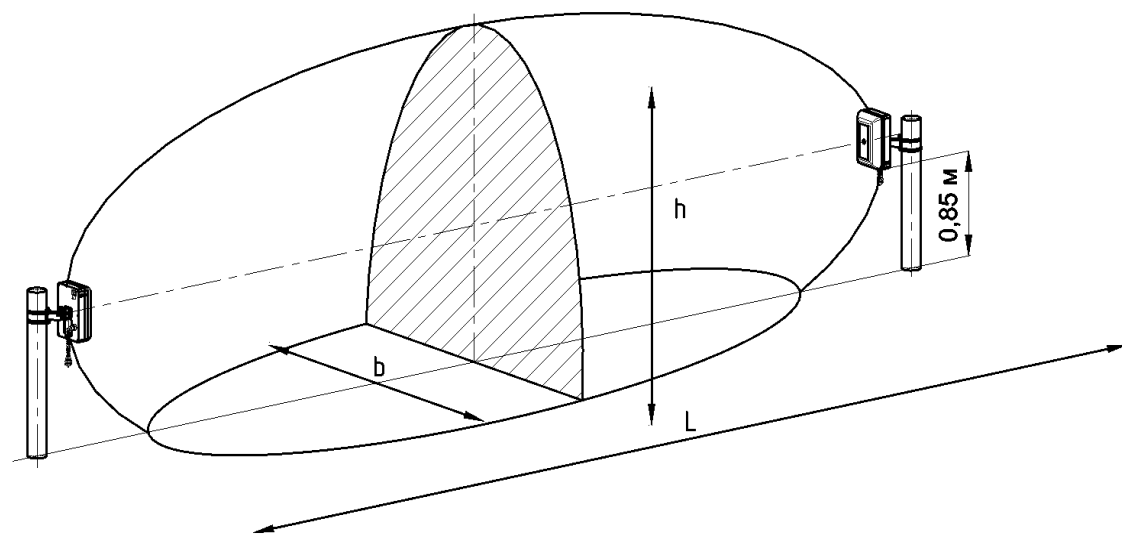


Рисунок 2 – Зона обнаружения извещателя

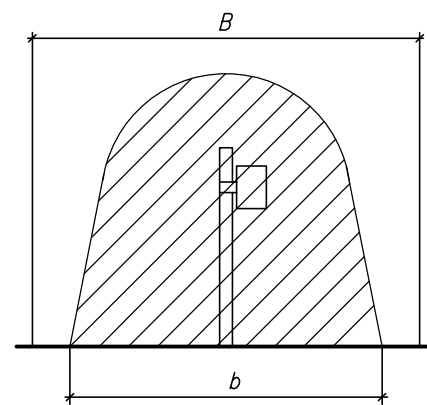


Рисунок 3 – Зона отторжения

В зоне В не должно быть:

- кустов, деревьев, колеблющихся под воздействием ветра калиток и т.п.;
- перемещения людей и животных.

Допускается перемещение транспорта не ближе 2 м от зоны В.

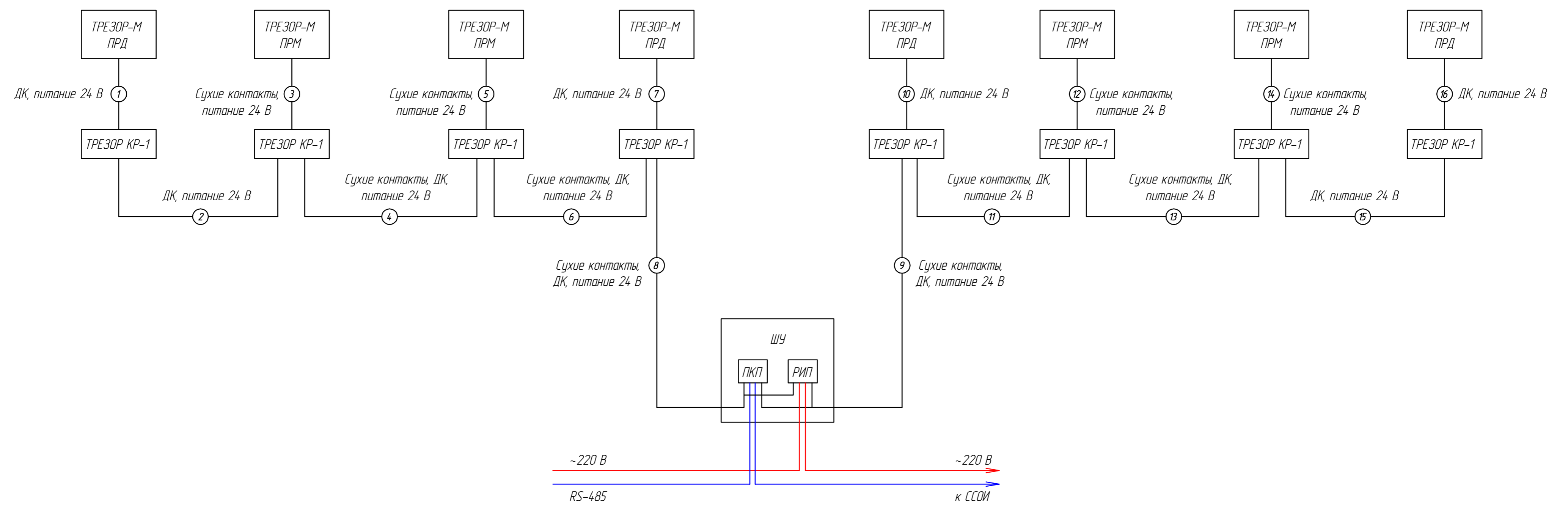
В состав изделия входит:

1. Блок ПРМ – 1 шт.;
2. Блок ПРД – 1 шт.;
3. Комплект монтажных частей (КМЧ) в составе:
  - кронштейн – 2 шт.
  - хомут металлический – 4 шт.
4. Комплект инструмента и принадлежностей в составе:
  - жгут для подключения вольтметра – 1 шт.
  - гаечный ключ комбинированный 8x10.
5. Руководство по эксплуатации;
6. Паспорт;
7. Упаковка.

ПО «ТРЕЗОР-М Визард» размещено на сайте НПЦ «Трезор» – [www.trezorrussia.ru](http://www.trezorrussia.ru)

## ПЕРЕЧЕНЬ ПРИНЯТЫХ СОКРАЩЕНИЙ:

|             |                                   |
|-------------|-----------------------------------|
| ПРД         | – передатчик;                     |
| ПРМ         | – приёмник;                       |
| КМЧ         | – комплект монтажных частей;      |
| БП          | – блок питания;                   |
| КР          | – коробка распределительная;      |
| контакты НЗ | – контакты нормально замкнутые;   |
| TEST        | – сигнал дистанционного контроля; |
| TAMPER      | – датчик вскрытия корпуса.        |

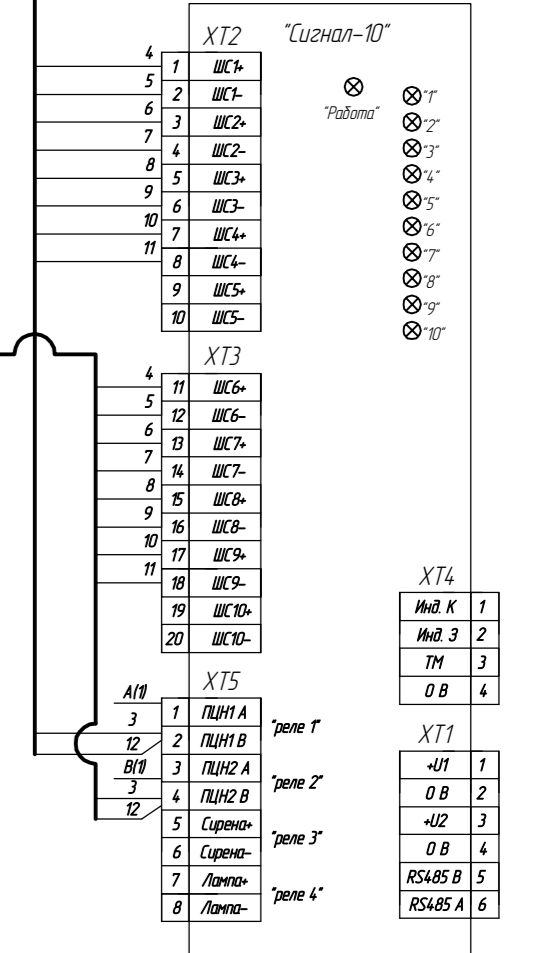
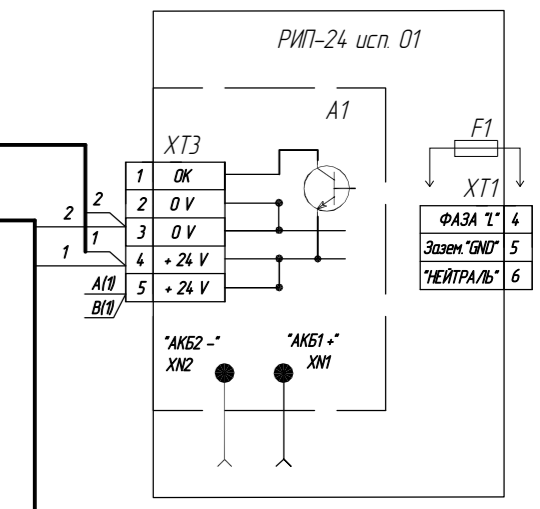
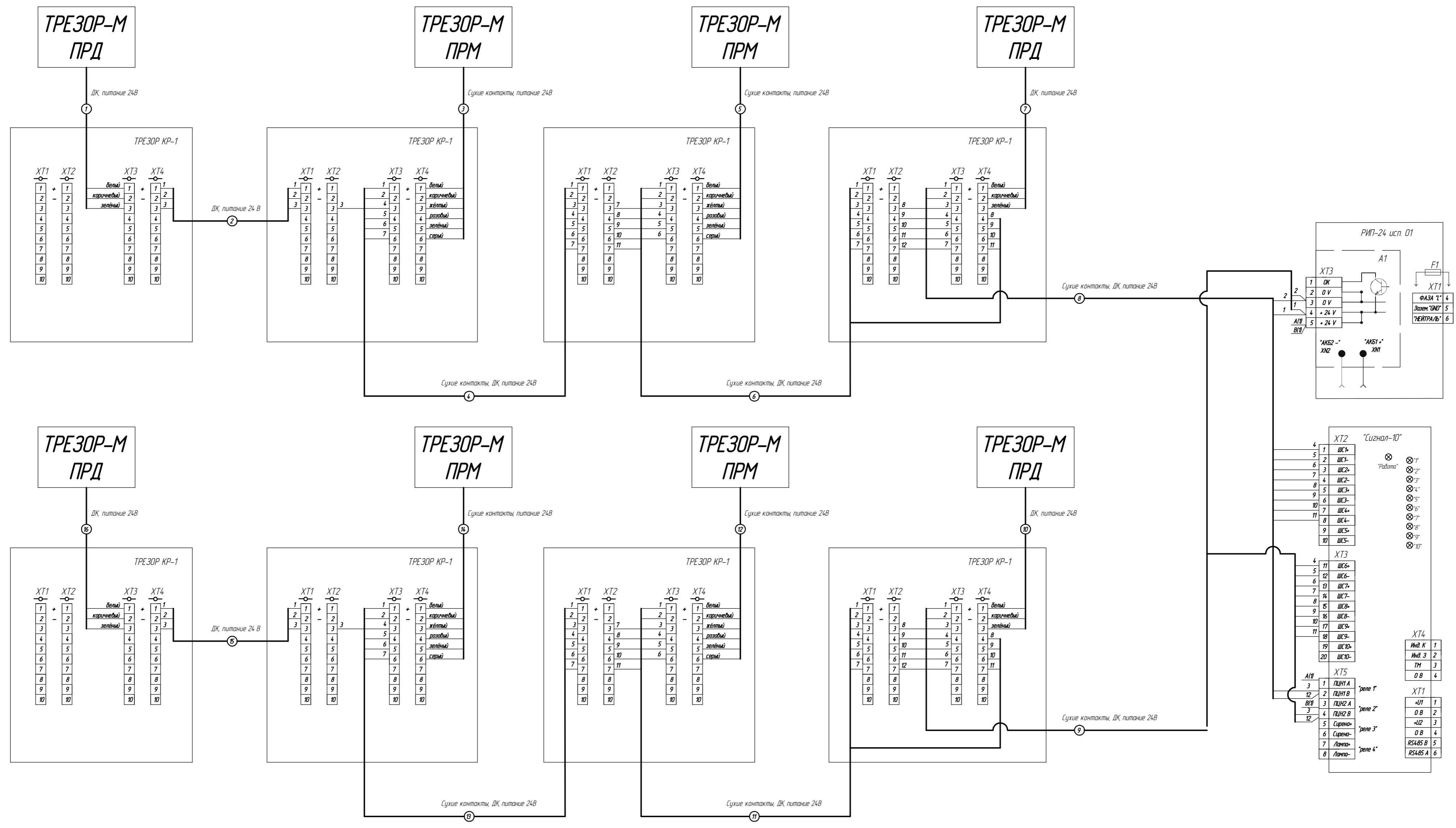


Перв. примен.  
Справ. №

Подп. и дата  
Инв. № дубл.  
Взам. инв. №  
Подп. и дата  
Инв. № подл.

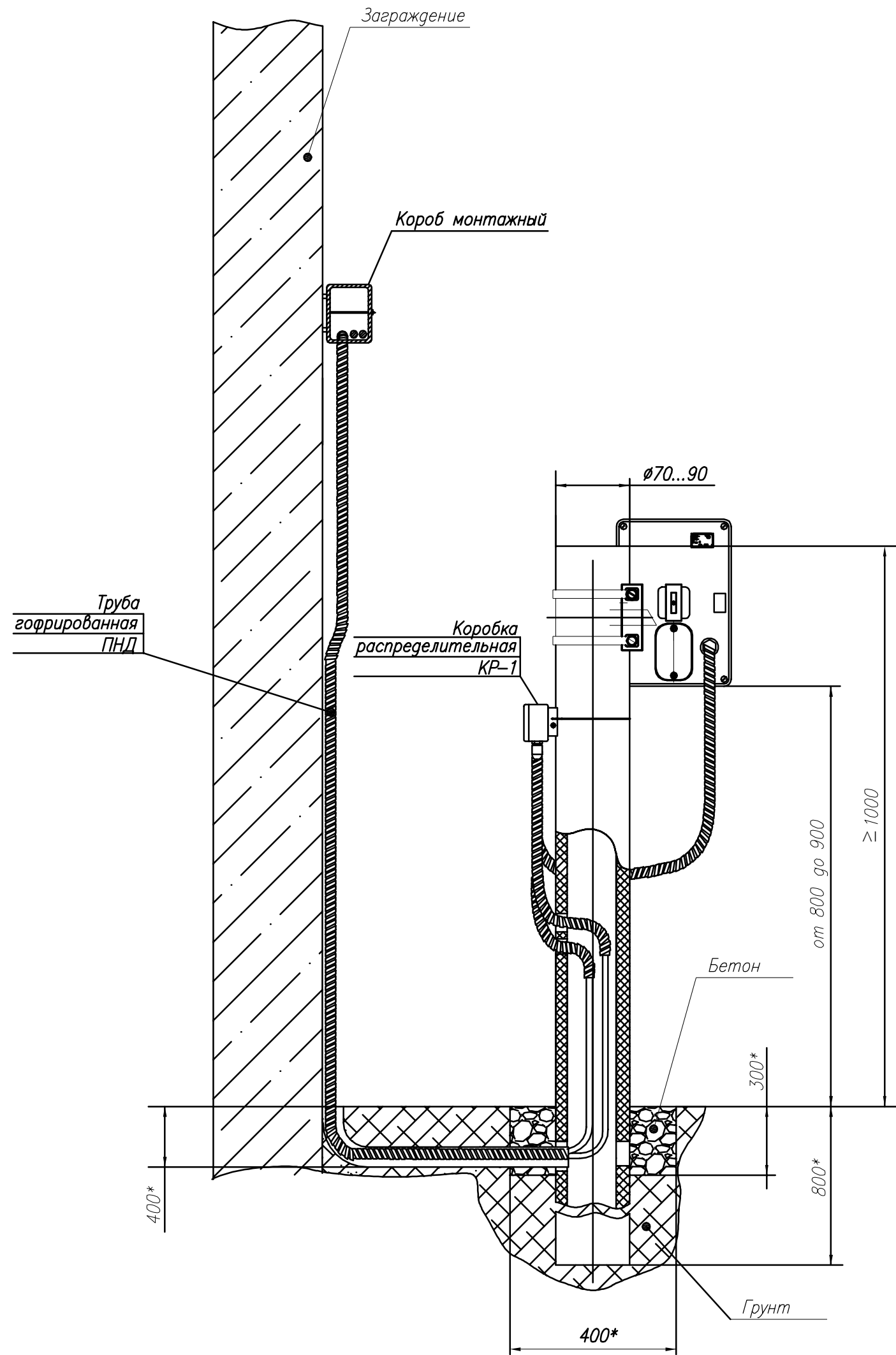
ШУ – шкаф участковый  
РИП – резервированный источник питания (например, РИП-24)  
ПКП – приёмо-контрольный прибор (например, Сигнал-10 или Сигнал-20)  
ССОИ – система сбора и обработки информации  
ТРЕЗОР КР-1 – коробка распределительная

|           |          |       |      |  |      |        |         |
|-----------|----------|-------|------|--|------|--------|---------|
| Изм./Лист | № Докум. | Подп. | Дата | Структурная схема<br>подключений<br>ТРЕЗОР-М50 (100, 200, 300) | Лит. | Масса  | Масштаб |
| Разраб.   |          |       |      |  |      |        |         |
| Пров.     |          |       |      |  |      |        |         |
| Т.контр.  |          |       |      |  | Лист | Листов |         |
| Н.контр.  |          |       |      |  |      |        |         |
| Утв.      |          |       |      |  |      |        |         |

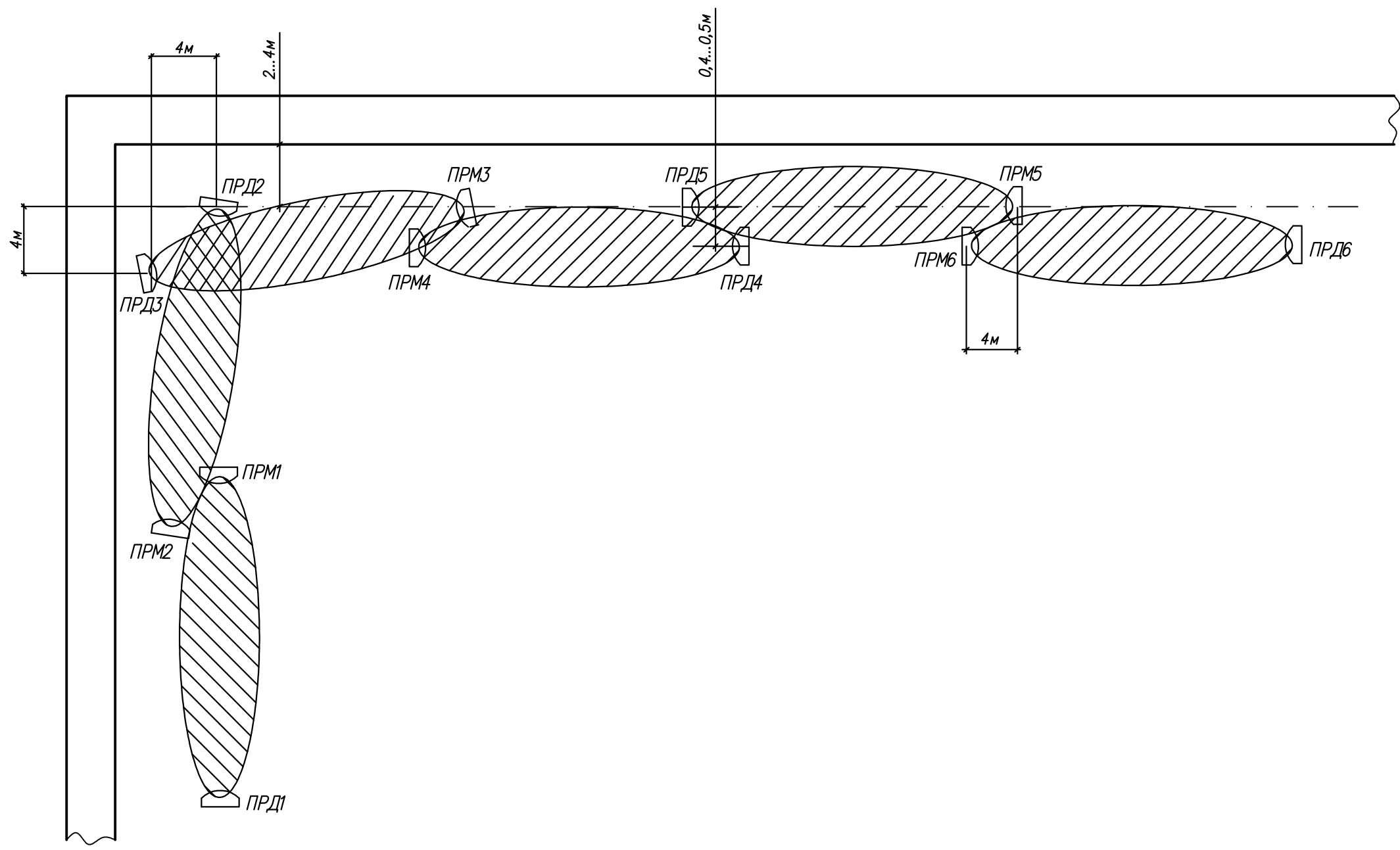


Перв. примен.  
 Справ. №  
 Инв. № дудл.  
 Инв. №  
 Взаим. инв. №  
 Подп. и дата  
 Инв. № подл.  
 Подп. и дата

|           |          |       |      |  |      |        |         |
|-----------|----------|-------|------|--|------|--------|---------|
| Изм. Лист | № Докум. | Подп. | Дата | Схема подключений<br>TREZOR-M50 (100, 200,<br>300) | Лит. | Масса  | Масштаб |
| Разраб.   |          |       |      |  | Лист | Листов |         |
| Пров.     |          |       |      |  |      |        |         |
| Т.контр.  |          |       |      |  |      |        |         |
| Н.контр.  |          |       |      |  |      |        |         |
| Утв.      |          |       |      |  |      |        |         |



|               |          |              |              |              |              |              |
|---------------|----------|--------------|--------------|--------------|--------------|--------------|
| Перв. примен. | Справ. № | Подп. и дата | Инв. № дубл. | Взам. инв. № | Подп. и дата | Инв. № подл. |
|               |          |              |              |              |              |              |



|          |      |          |       |      |   |      |        |         |
|----------|------|----------|-------|------|---|------|--------|---------|
| Изм.     | Лист | № Докум. | Подп. | Дата | Схема размещения<br>Трезор-М50 / 100 /<br>200 / 300 | Лит. | Масса  | Масштаб |
| Разраб.  |      |          |       |      |   |      |        |         |
| Пров.    |      |          |       |      |   |      |        |         |
| Т.контр. |      |          |       |      |   | Лист | Листов |         |
| Н.контр. |      |          |       |      |   |      |        |         |
| Утв.     |      |          |       |      |   |      |        |         |