

ТИПОВЫЕ ПРОЕКТНЫЕ РЕШЕНИЯ

Коробки распределительные

«КР-1»

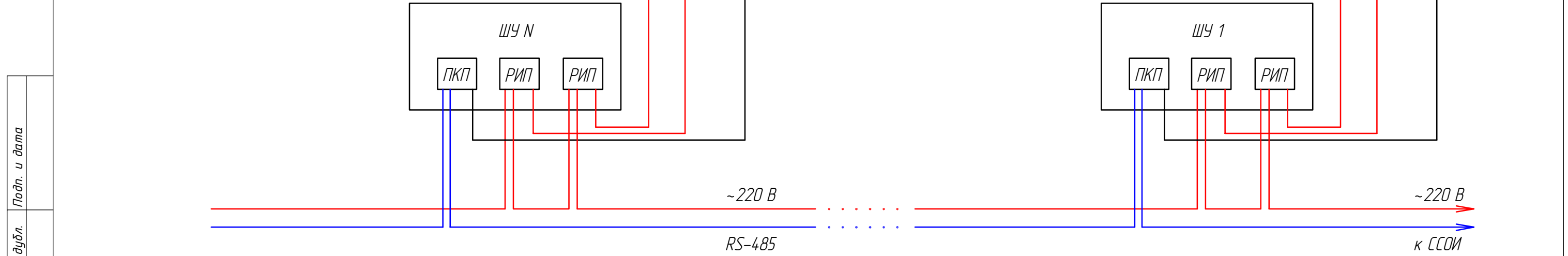
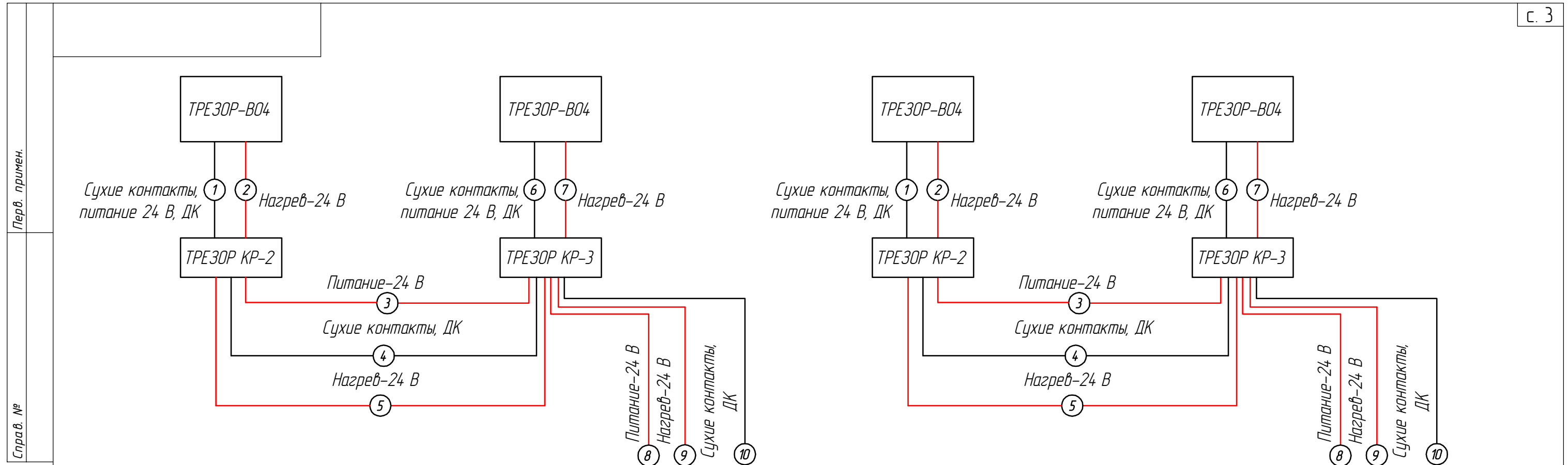
«КР-2»

«КР-3»

ТРДУ. КР

2017

Структурная схема подключения ТРЕЗОР-В04.....	3
Схема подключений ТРЕЗОР-В04.....	4
Структурная схема подключения ТРЕЗОР-В04 без подгрева.....	5
Схема подключений ТРЕЗОР-В04 без подгрева.....	6
Структурная схема подключения ТРЕЗОР-Р02.....	7
Схема подключений ТРЕЗОР-Р02.....	8
Структурная схема подключения ТРЕЗОР-М50 (100, 200, 300).....	9
Схема подключений ТРЕЗОР-М50 (100, 200, 300).....	10



ЩУ – шкаф участковый
 РИП – резервированный источник питания (например, РИП-24)
 ПКП – приёмо-контрольный прибор (например, Сигнал-10 или Сигнал-20)
 ССОИ – система сбора и обработки информации
 TREZOR KR-2 – коробка распределительная
 TREZOR KR-3 – коробка распределительная

Изм.	Лист	№ Докум.	Подп.	Дата
Разраб.				
Пров.				
Т.контр.				
Н.контр.				
Утв.				

Структурная схема
 подключения
 TREZOR-BO4

Лит.	Масса	Масштаб
Лист	Листов	

Перв. примен.
 Справ. №
 Подп. и дата
 Инв. № дубл.
 Взам. инв. №
 Подп. и дата
 Инв. № подл.

Перв. примен.

Справ. №

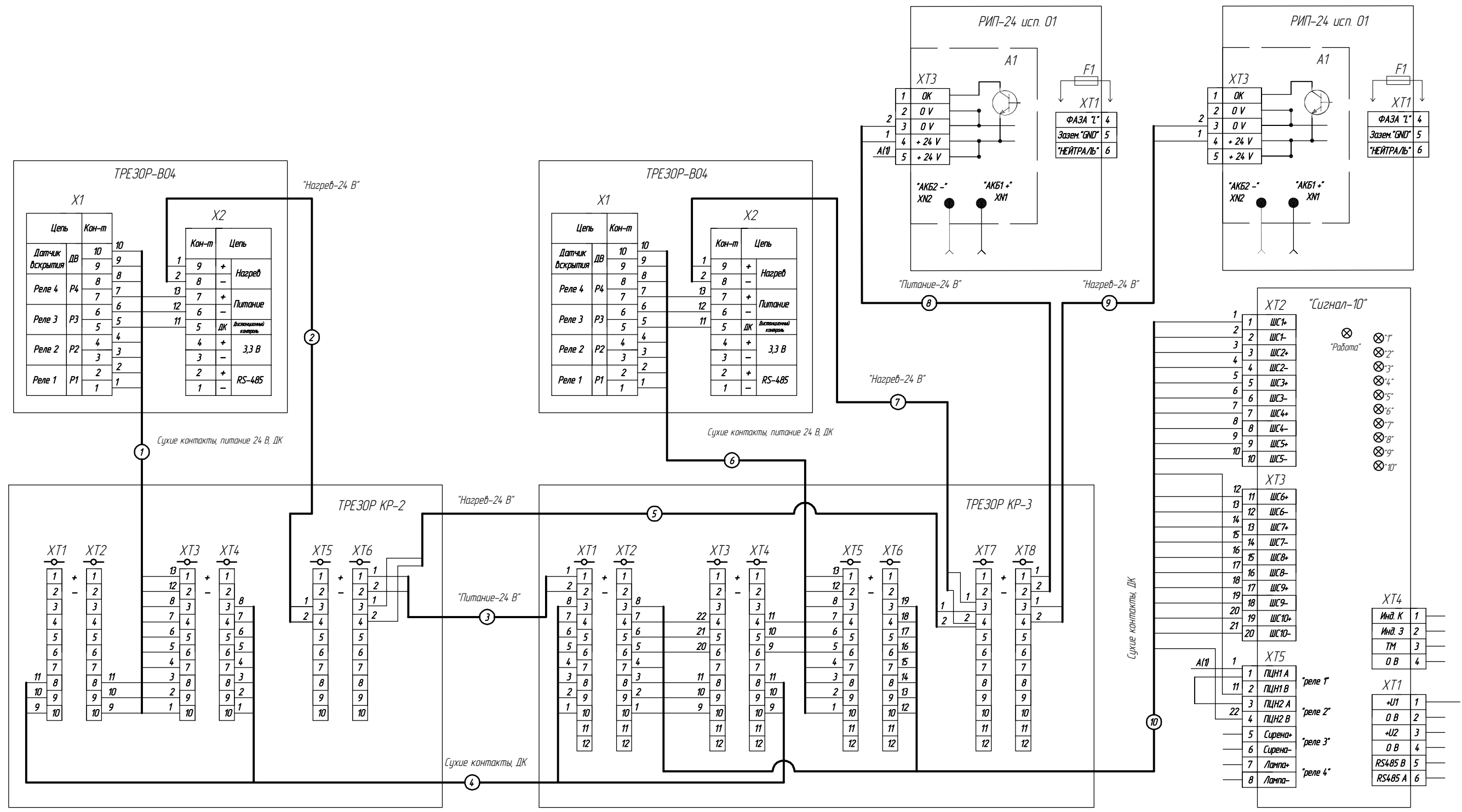
Подп. и дата

Инв. № дубл.

Взам. инв. №

Подп. и дата

Инв. № подл.



Изм.	Лист	№ Докум.	Подп.	Дата
Разраб.				
Пров.				
Т.контр.				
Н.контр.				
Утв.				

Схема подключений TPE30P-BO4

Лист	Масса	Масштаб
Лист	Листов	

Перв. примен.

Справ. №

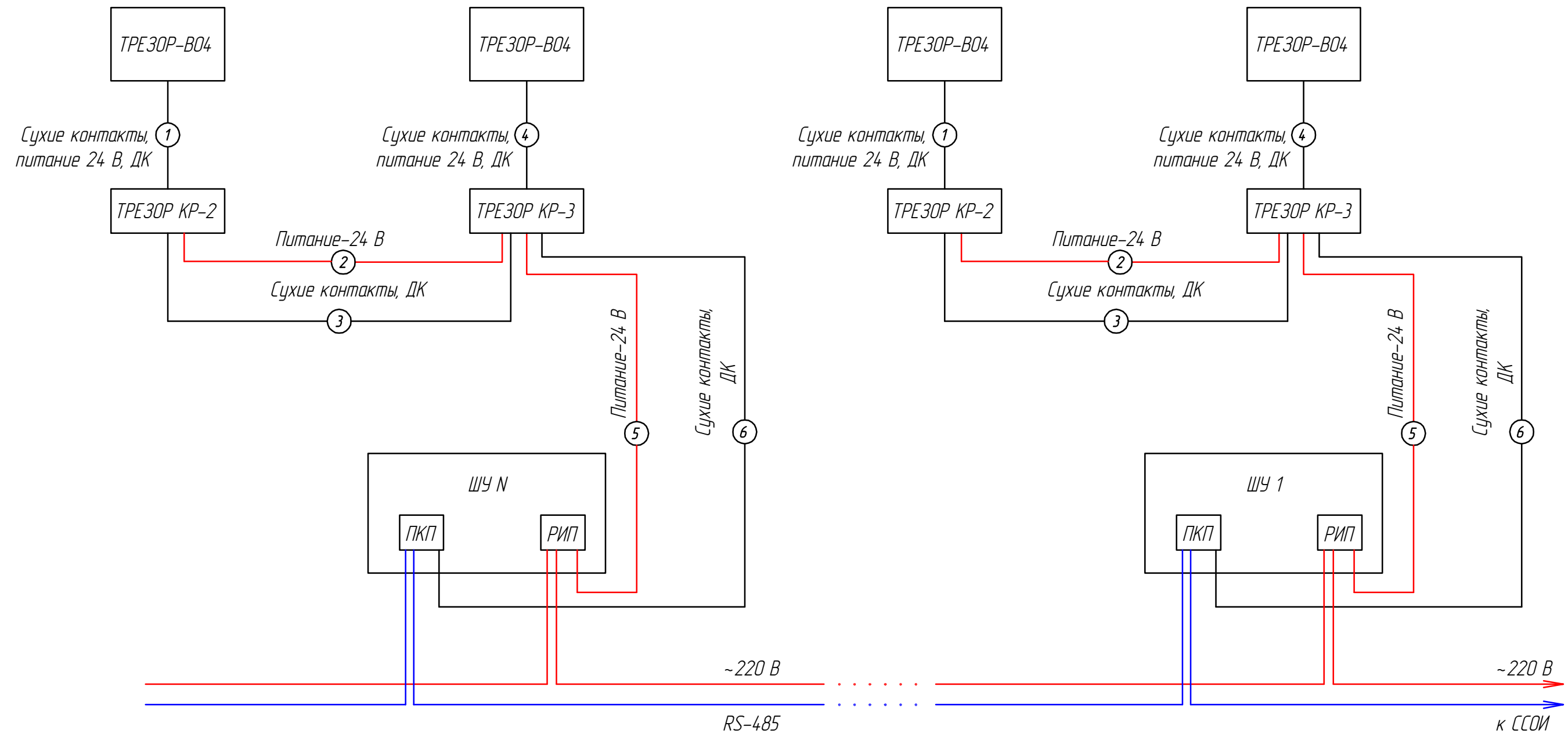
Подп. и дата

Инв. № дубл.

Взам. инв. №

Подп. и дата

Инв. № подл.



ШУ – шкаф участковый

РИП – резервированный источник питания (например, РИП-24)

ПКП – приёмо-контрольный прибор (например, Сигнал-10 или Сигнал-20)

ССОИ – система сбора и обработки информации

TREZOR KR-2 – коробка распределительная

TREZOR KR-3 – коробка распределительная

Изм.	Лист	№ Докум.	Подп.	Дата	Структурная схема подключения TREZOR-BO4 без подогрева	Лит.	Масса	Масштаб
Разраб.								
Пров.								
Т.контр.						Лист	Листов	
Н.контр.								
Утв.								

Перв. примен.

Справ. №

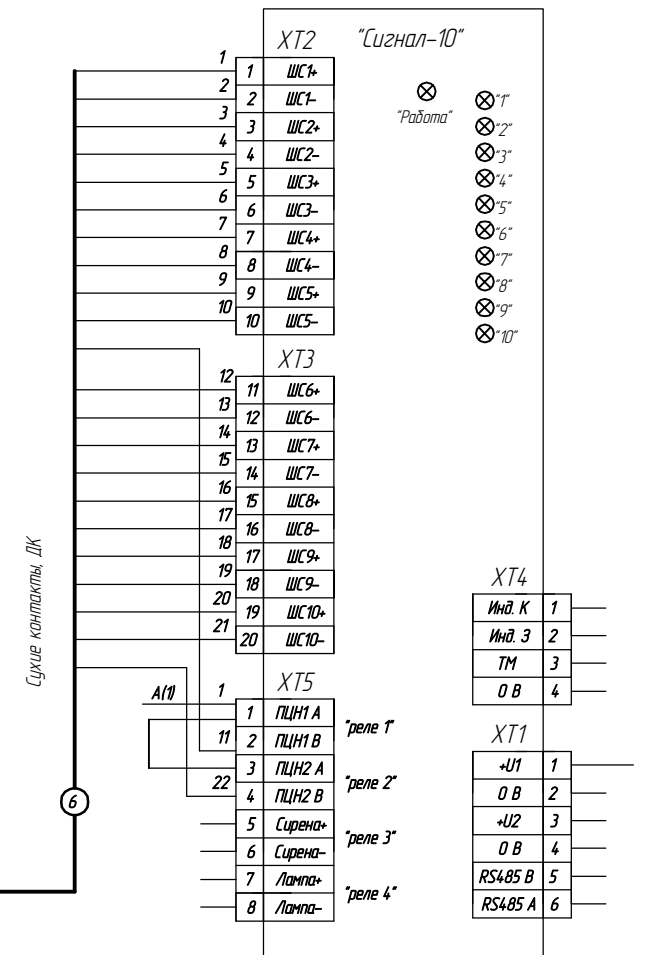
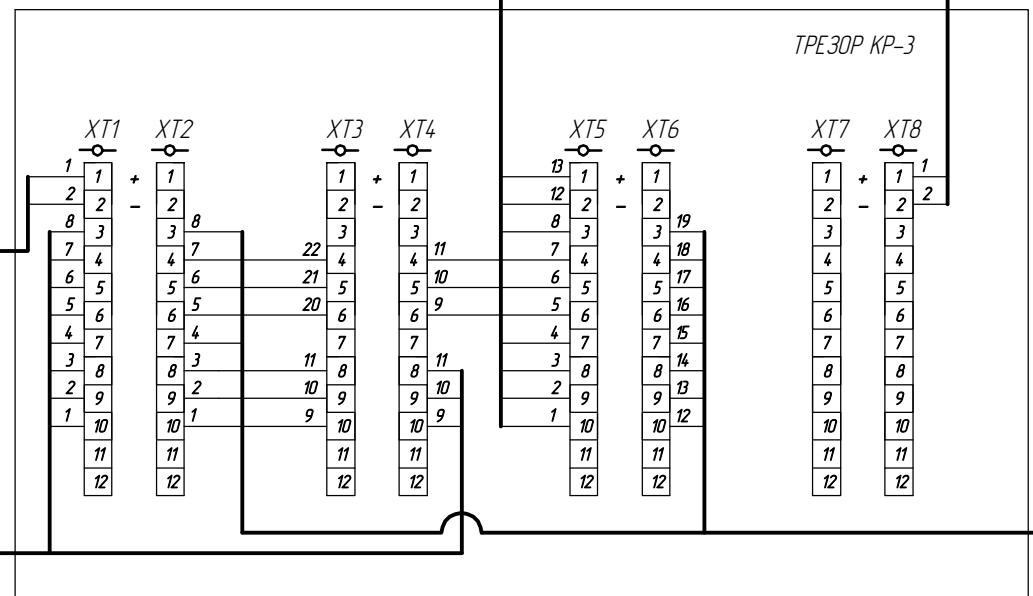
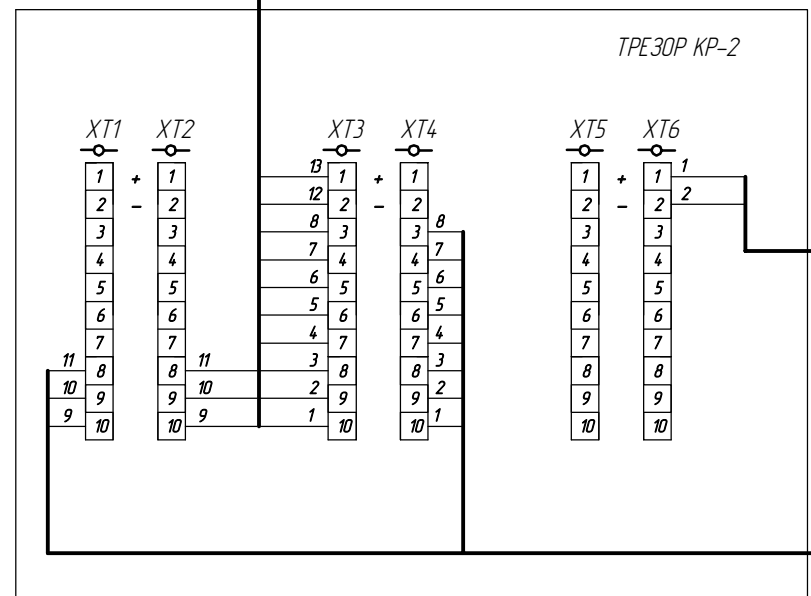
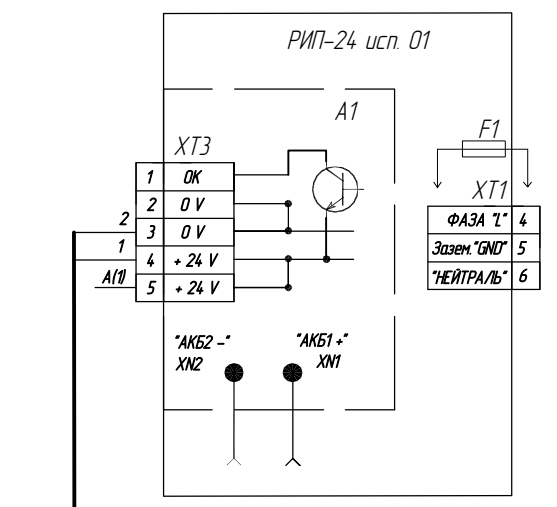
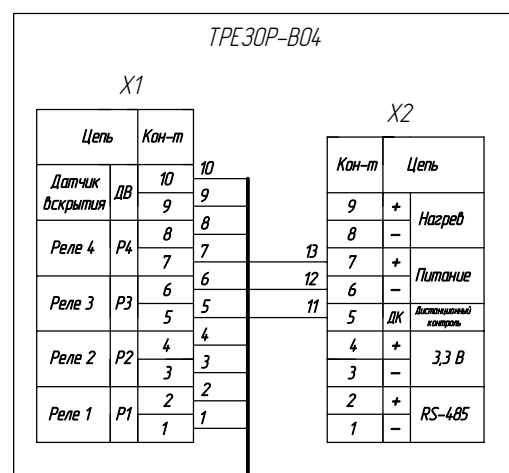
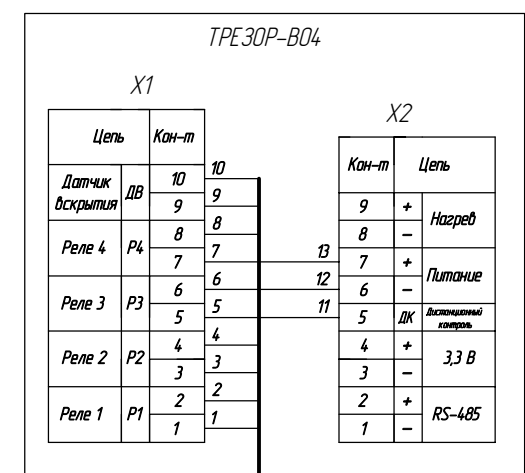
Подп. и дата

Инв. № дубл.

Взам. инв. №

Подп. и дата

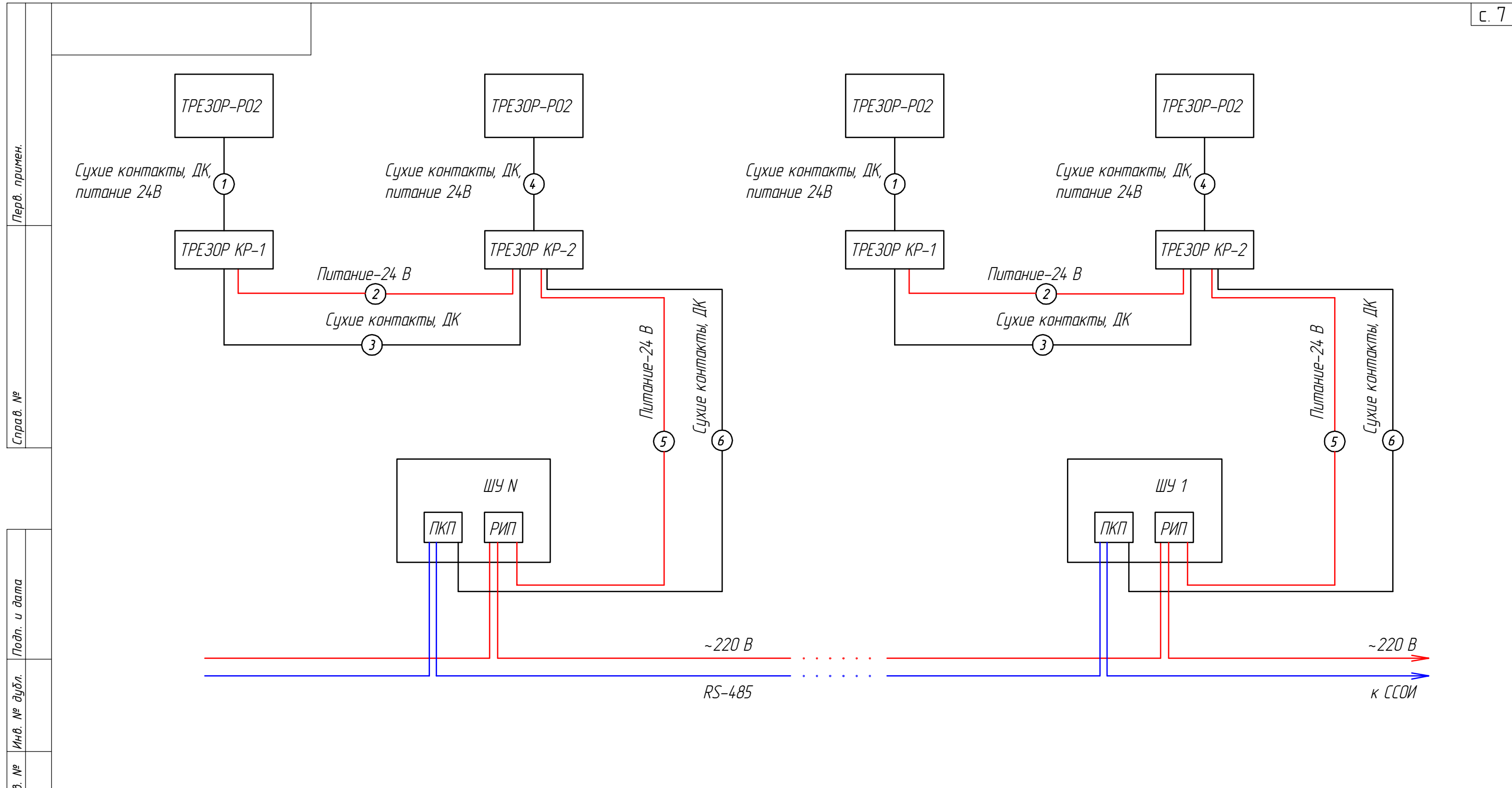
Инв. № подл.



Изм.	Лист	№ Докум.	Подп.	Дата
Разраб.				
Пров.				
Т.контр.				
Н.контр.				
Утв.				

Схема подключений
ТРЕ30P-B04 без подогрева

Лит.	Масса	Масштаб
Лист	Листов	



Перв. примен.
Справ. №
Подп. и дата
Инв. № дубл.
Взам. инв. №
Подп. и дата
Инв. № подл.

ШУ – шкаф участковый
 РИП – резервированный источник питания (например, РИП-24)
 ПКП – приёмо-контрольный прибор (например, Сигнал-10 или Сигнал-20)
 ССОИ – система сбора и обработки информации
 TREZOR KP-2 – коробка распределительная
 TREZOR KP-3 – коробка распределительная

Изм.	Лист	№ Докум.	Подп.	Дата	Структурная схема подключения TREZOR-PO2	Лист	Масса	Масштаб
Разраб.								
Пров.								
Т.контр.						Лист	Листов	
Н.контр.								
Утв.								

Перв. примен.

Справ. №

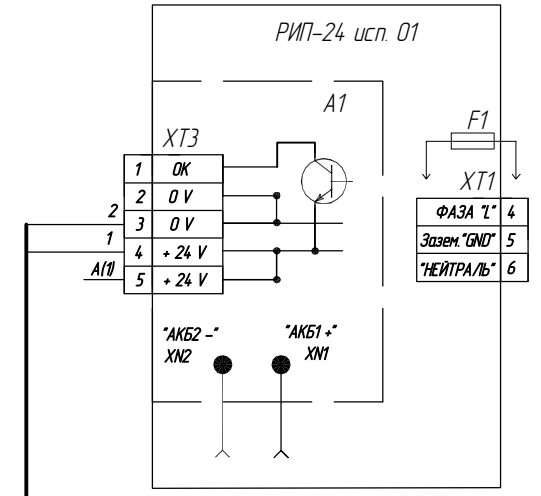
Подп. и дата

Инв. № дубл.

Взам. инв. №

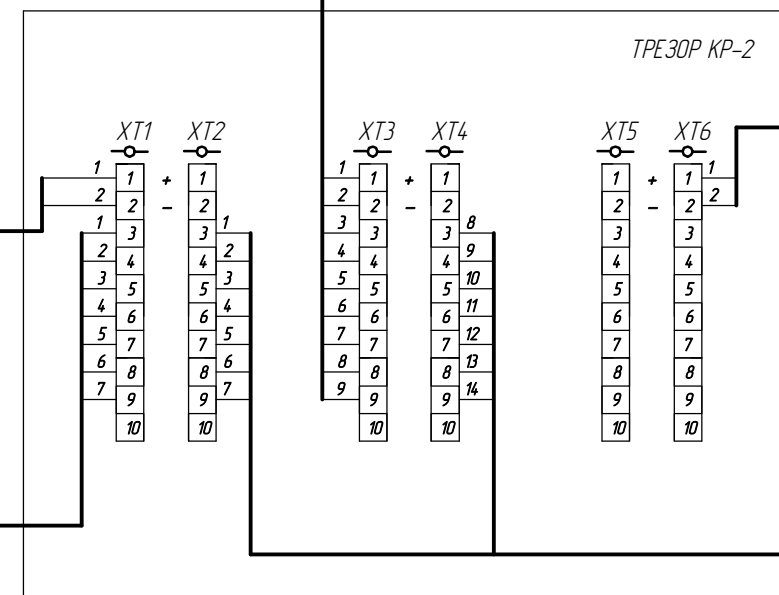
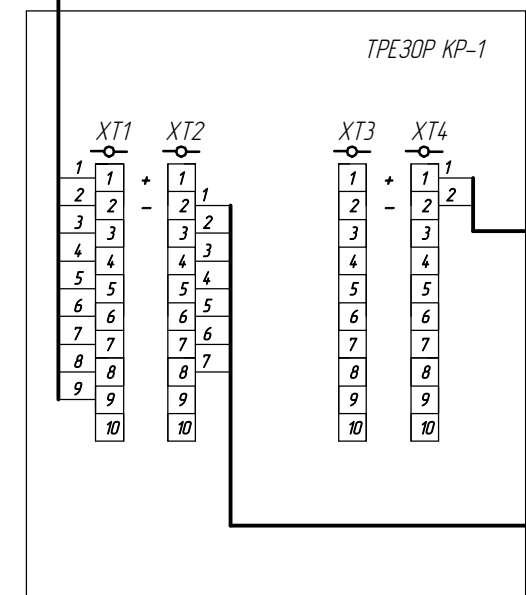
Подп. и дата

Инв. № подл.



Сухие контакты, ДК, питание 24В

Сухие контакты, ДК, питание 24В

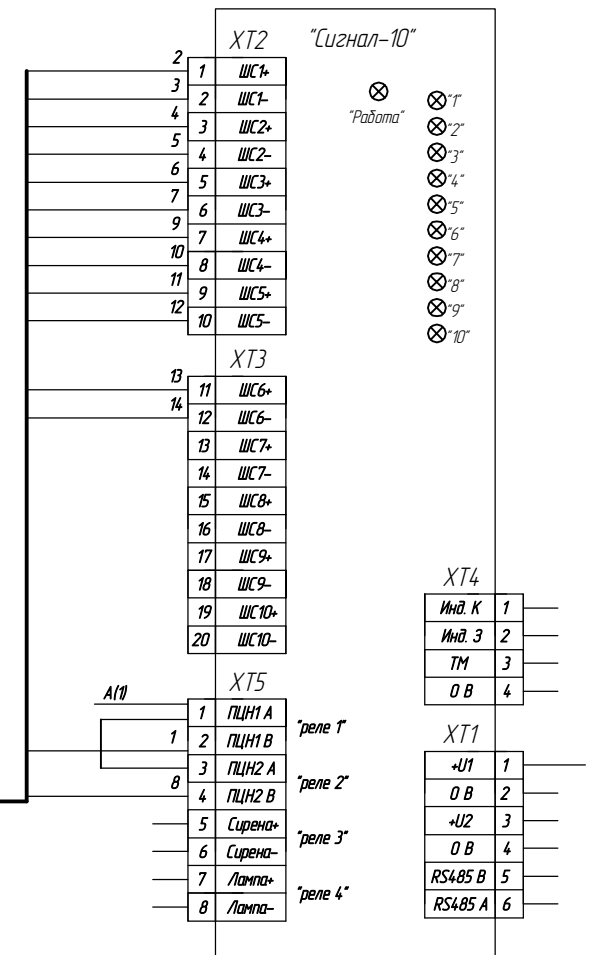


"Питание-24 В"

"Питание-24 В"

Сухие контакты, ДК

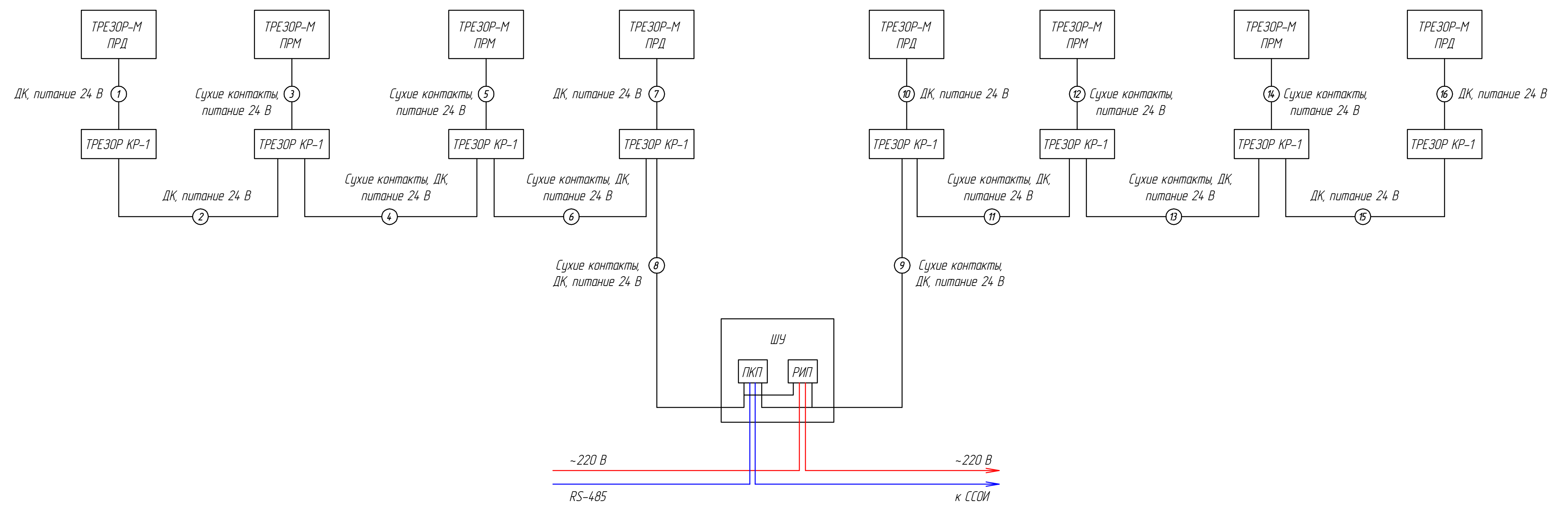
Сухие контакты, ДК



Изм.	Лист	№ Докум.	Подп.	Дата
Разраб.				
Пров.				
Т.контр.				
Н.контр.				
Утв.				

Схема
подключений
ТРЕ30Р-Р02

Лист	Масса	Масштаб
Лист	Листов	

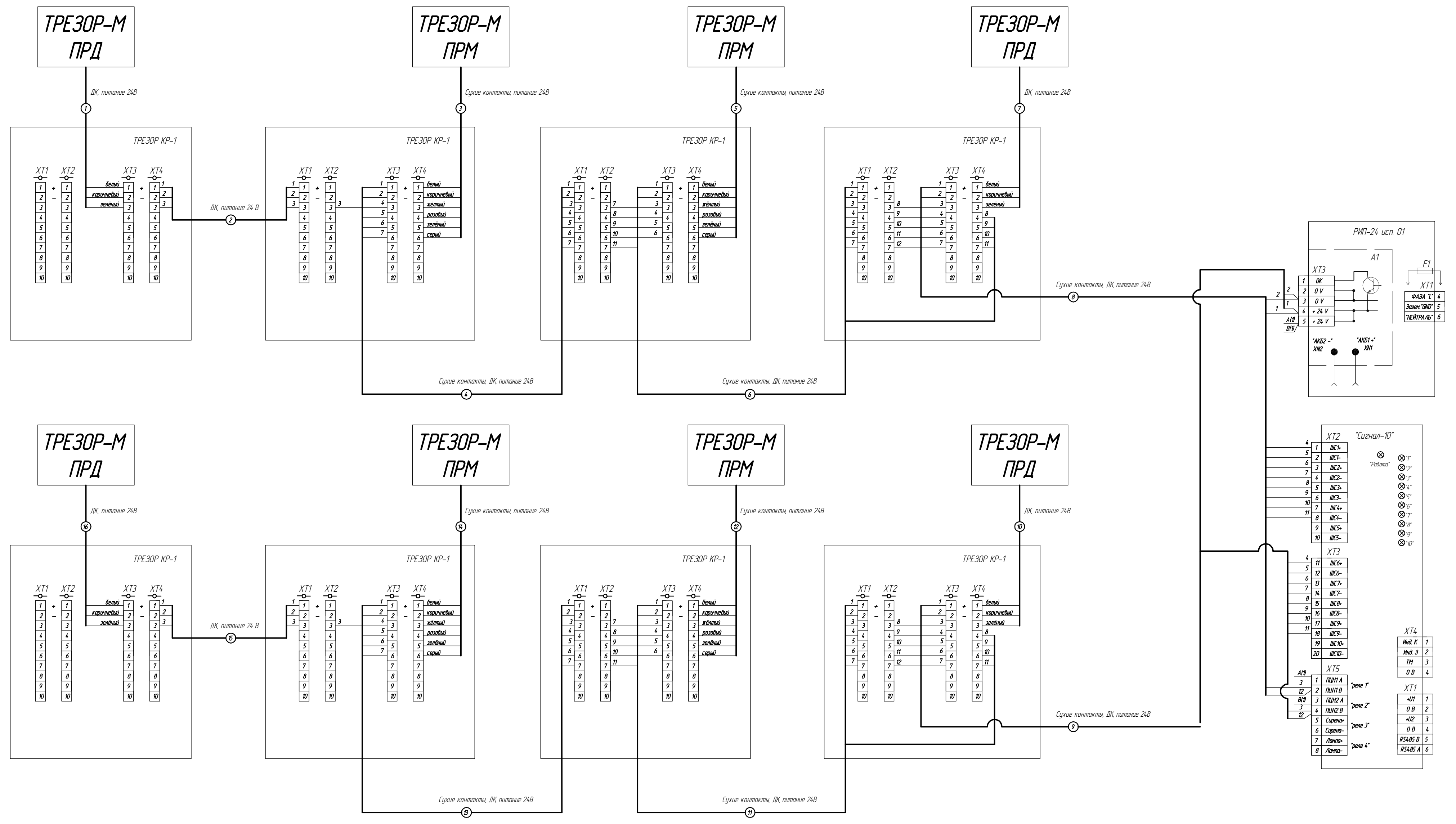


Перв. примен.
Справ. №

Подп. и дата
Инв. № дубл.
Взам. инв. №
Подп. и дата
Инв. № подл.

ШУ – шкаф участковый
РИП – резервированный источник питания (например, РИП-24)
ПКП – приёмо-контрольный прибор (например, Сигнал-10 или Сигнал-20)
ССОИ – система сбора и обработки информации
ТРЕЗОР КР-1 – коробка распределительная

Изм./Лист	№ Докум.	Подп.	Дата	Структурная схема подключений ТРЕЗОР-М50 (100, 200, 300)	Лит.	Масса	Масштаб
Разраб.							
Пров.							
Т.контр.					Лист	Листов	
Н.контр.							
Утв.							



Перв. примен. Справ. №

Инв. № дудл. Подп. и дата Инв. № инв. № Инв. № инв. № Инв. № подл. Подп. и дата

Изм.Лист	№ Докум.	Подп.	Дата	Схема подключений TREZOR-M50 (100, 200, 300)	Лит.	Масса	Масштаб
Разраб.					Лист	Листов	
Пров.							
Т.контр.							
Н.контр.							
Утв.							