

ТРДЧ.425621.001

Перв. примен.

Справ. №

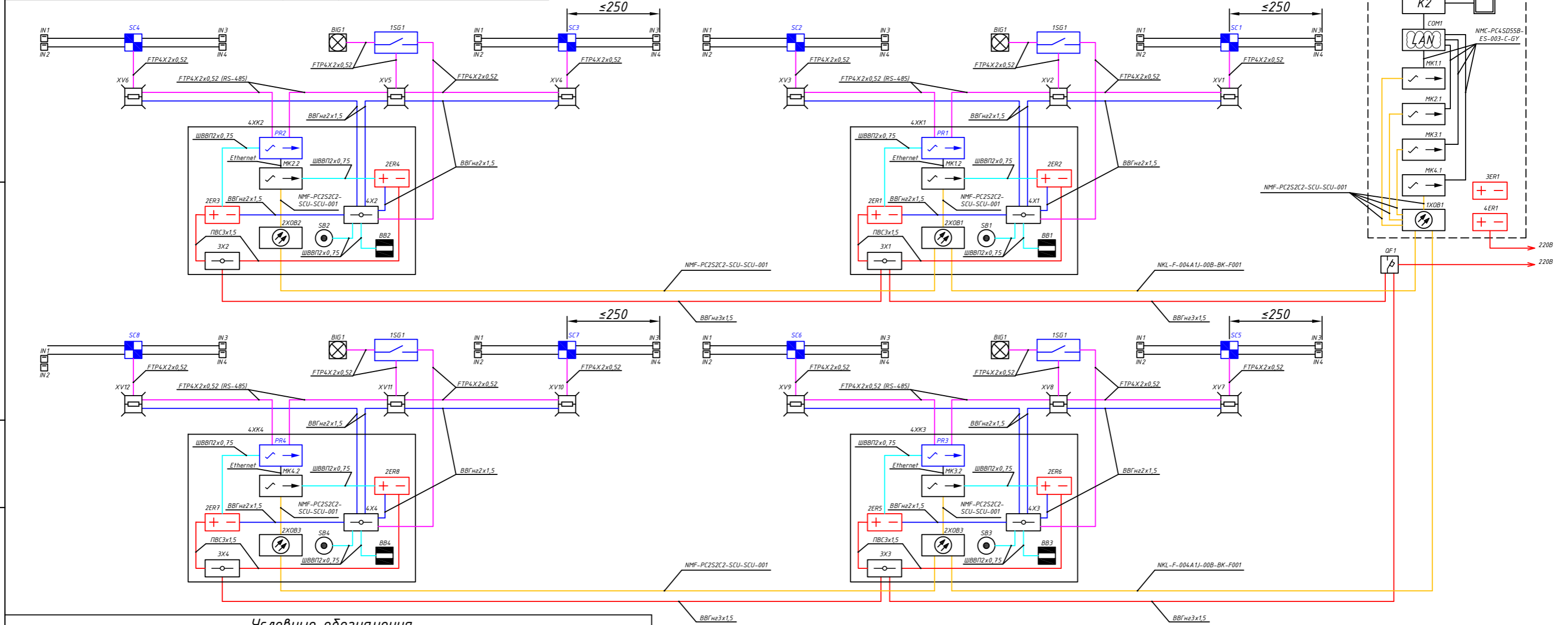
Подп. и дата

Взаим. инв. №

Инв. № дубл.

Подп. и дата

Инв. № подл.



Условные обозначения

Поз. обозначение	Наименование
4XK	Шкаф участковый ТРДЧ.425665.001
PR	2-портовый преобразователь RS422/485 в Ethernet NPORT 5232-T
XV	Блок защиты линии ТРЕЗОР-БЗЛ
1XOB	Кросс оптический 19" NMF-RP16LCUS2-WS-ES-1U-GY
2XOB	Бокс оптический настенный на 8 портов
MK	Медиаконвертер Ethernet 10/100BaseTX в 100BaseFX 265mA IMC-21A-S-SC-T
SB	Кнопка тревожной сигнализации SB-7
1SG	Блок линейный ТРЕЗОР-БЛ
BB	Кнопка вскрытия
3X	Блок клеммный 1
4X	Блок клеммный 2
2ER	Блок питания ТРЕЗОР-БП 24-0,5/12-1,0
BIG	Оповещатель комбинированный БИЯ-С мод. 1/12
SC	Средство обнаружения вибрационное ТРЕЗОР-В04
IN	Муфта оконечная МО
3ER	Источник вторичного электропитания резервированный СКАТ - 2400И7 RACK
4ER	Источник бесперебойного питания Smart-UPS 1500VA
LSD	Монитор 17", LED TFT
COM	Сетевой коммутатор SG110-24HP-EU
K2	Контроллер ТРЕЗОР-K2 с установленным специализированным программным обеспечением (СПО). В составе плата расширения (количество портов RS-422/RS-485 - 2 шт.).

Изм.	Лист	№ докум.	Подп.	Дата
Разраб.	Емельев			
Пров.	Хрусталеv			
Т.контр.	Хрусталеv			
Н.контр.				
Утв.	Хрусталеv			

ТРДЧ.425621.001

Периметровая система обнаружения "ТРЕЗОР"	Лит.	Масса	Масштаб
	Лист	Листов 1	
Схема структурная	НПЦ "Трезор"		

Копировал Формат А3