

ОКПД2 25.94.12.190

«КРОНШТЕЙН 500»

ЭТИКЕТКА

ТРДУ.301568.002ЭТ

г. Москва
2018 г.

5. Правила хранения

5.1 Изделие должно храниться в упаковке, защищающей его от воздействия атмосферных осадков при температуре окружающей среды от минус 50 °С до плюс 50 °С при относительной влажности до 98% в течение 3 лет.

5.2 Воздействие агрессивных сред в процессе хранения не допускается.

6. Транспортирование

6.1 При транспортировании Изделие необходимо закрепить на предназначенном для этого транспорте. При перевозке Изделия не должны соударяться.

7. Гарантийные обязательства

7.1 Изготовитель гарантирует соответствие Изделия техническим условиям при соблюдении потребителем правил эксплуатации, транспортирования и хранения.

7.2 Гарантия не распространяется на изделия с механическими повреждениями.

7.3 Гарантийный срок эксплуатации составляет 36 месяцев со дня продажи предприятием - изготовителем.

7.4 Средний срок службы не менее 8 лет.

7.5 Адрес предприятия-изготовителя ООО «НПЦ «Трезор»:
105318, Москва, ул. Ибрагимова д. 31, корп. 47
т/ф.: +7 (495) 663-95-96
e-mail: info@trezorussia.ru
сайт: www.trezorussia.ru

Дата выпуска _____ г.

Представитель ОТК _____

Содержание

1. Назначение.....	2
2. Комплект поставки.....	2
3. Свидетельство о приемке	2
4. Основные технические данные	3
5. Правила хранения.....	4
6. Транспортирование	4
7. Гарантийные обязательства.....	4

1. Назначение

1.1 «КРОНШТЕЙН 500» (далее «Изделие») предназначен для крепления извещателей серии «ТРЕЗОР-М» на опору заграждения, посредством металлических хомутов, или на вертикальную поверхность, при помощи четырёх шурупов и дюбелей.

1.2 Изделие предназначено для крепления извещателей на расстоянии 500 мм от стены.

2. Комплект поставки

№	Наименование изделия	Количество, шт.
1	Плечо	1
2	Уголок	1
3	Кольцо	1
4	Шайба фигурная	2
5	Болт М6х14	2
6	Гайка М6	2
7	Шайба d6	4

3. Свидетельство о приемке

3.1 Изделие соответствует комплекту конструкторской документации ТРДУ.301568.002 и признано годным для эксплуатации.

3.2 Изделие сертификации не подлежит.

4. Основные технические данные

Масса Изделия – 1,2 кг. Габаритные размеры Изделия приведены на рисунке 4.1. Пример монтажа представлен на рисунке 4.2.

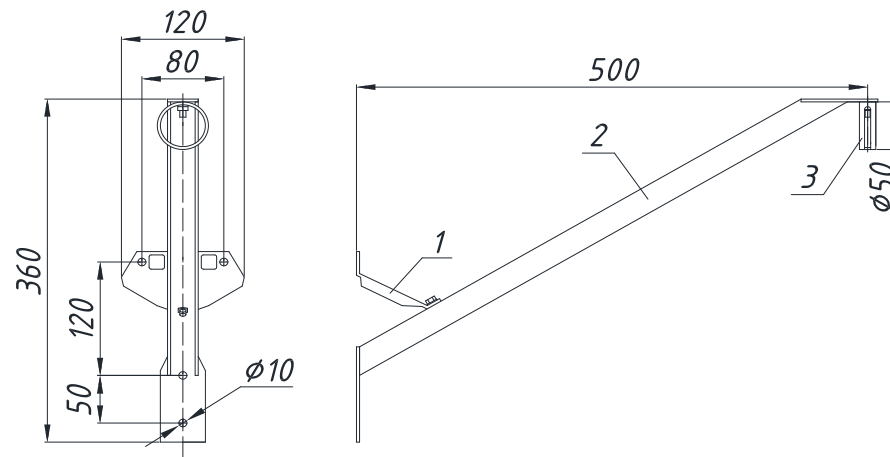


Рисунок 4.1 – Габаритные размеры и размеры для монтажа Изделия:

1 – уголок; 2 – плечо; 3 – кольцо;

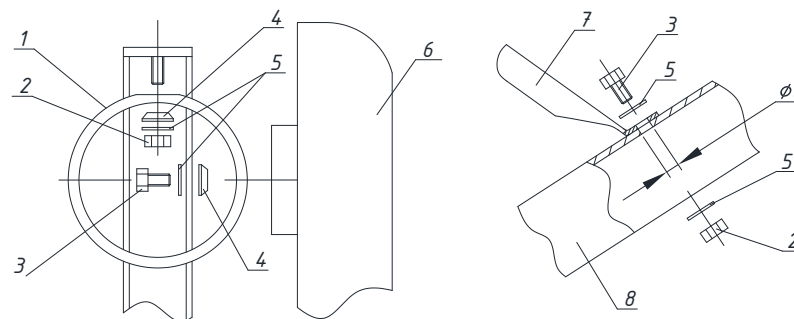


Рисунок 4.2 – Пример монтажа Изделия:

1 – кольцо; 2 – гайка; 3 – болт; 4 – шайба фигурная; 5 – шайба;
6 – извещатель серии «ТРЕЗОР-М»; 7 – уголок; 8 – плечо.