

ОКПД2 27.12.40.000

**КОРОБКА РАСПРЕДЕЛИТЕЛЬНАЯ**  
**«ДИВИЯ-КР-Н»**  
**ПАСПОРТ**  
**ТРДУ.468345.006ПС**

г. Москва

2022 г.

## Содержание

1	Назначение изделия .....	3
2	Технические характеристики .....	4
3	Монтаж изделия .....	5
4	Комплект поставки.....	8
5	Правила хранения.....	9
6	Транспортирование.....	10
7	Гарантийные обязательства.....	11
8	Свидетельство о приемке.....	12

## **1 Назначение изделия**

1.1. Коробка распределительная начальная ДИВИЯ-КР-Н (далее – «Изделие») предназначена для

соединения/распределения кабелей питания и управления при монтаже осветительных приборов (светильников «ДИВИЯ-С» др.).

1.2 Изделие выпускается в 2-х исполнениях: (для коробки ДИВИЯ-КР-Н)

С креплением на стену:

- ДИВИЯ-КР-Н ТРДУ.468345.006 – коробка распределительная начальная;

С креплением на опору:

- ДИВИЯ-КР-Н ТРДУ.468345.006-01 – коробка распределительная начальная;

1.3 Конструкция Изделия предусматривает его крепление на неподвижную поверхность стены или на опору круглого сечения диаметром до 90 мм (или квадратного сечения до 80x80 мм) посредством специальных кронштейнов и металлических хомутов.

1.4. Изделие оборудовано кабельными вводами под гибкую гофрированную трубу диаметром 20 мм. Изделие имеет 4 кабельных ввода;

1.5 Внутри Изделия размещен клеммный блок на 6 двухвинтовых контактов, позволяющий подключать кабели с сечением жил до 1,5 мм. кв.

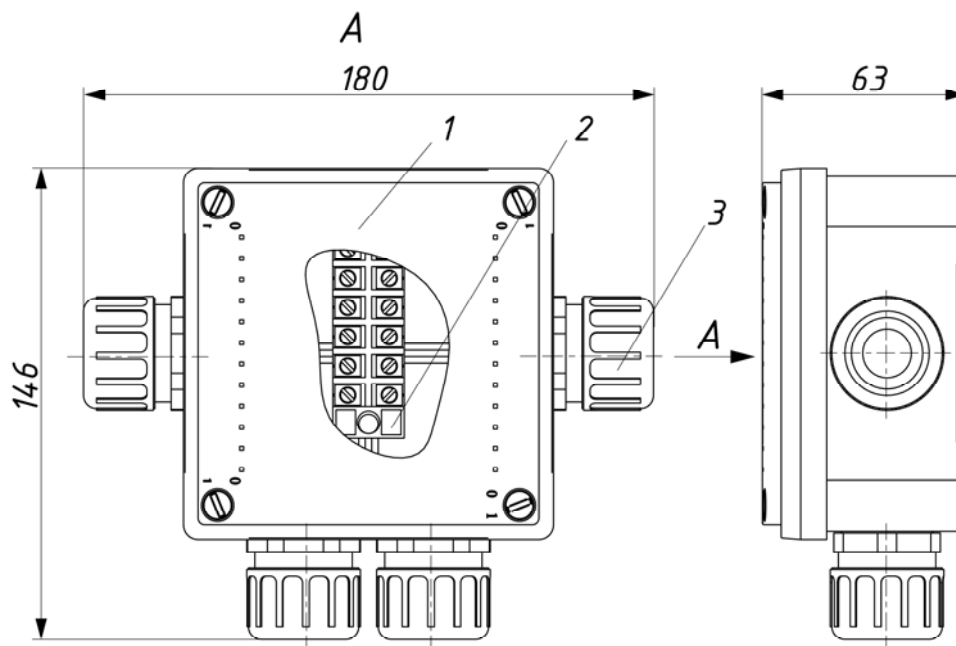
1.6 Изделие сохраняет работоспособность при температуре окружающей среды от минус 60 °С до плюс 60 °С.

1.7 Монтаж изделия производить при температуре не ниже минус 30 °С.

1.8 Изделие сохраняет работоспособность в условиях относительной влажности воздуха до 98 % при температуре плюс 35 °С.

## 2 Технические характеристики

2.1 Общий вид изделия показан на рисунке 1:



- 1 - крышка корпуса изделия;
- 2 - клеммный блок на 6 двухвинтовых контактов;
- 3 - кабельный ввод М20 для гофрированной трубы диаметром 20 мм.

Рисунок 1 - Общий вид изделия

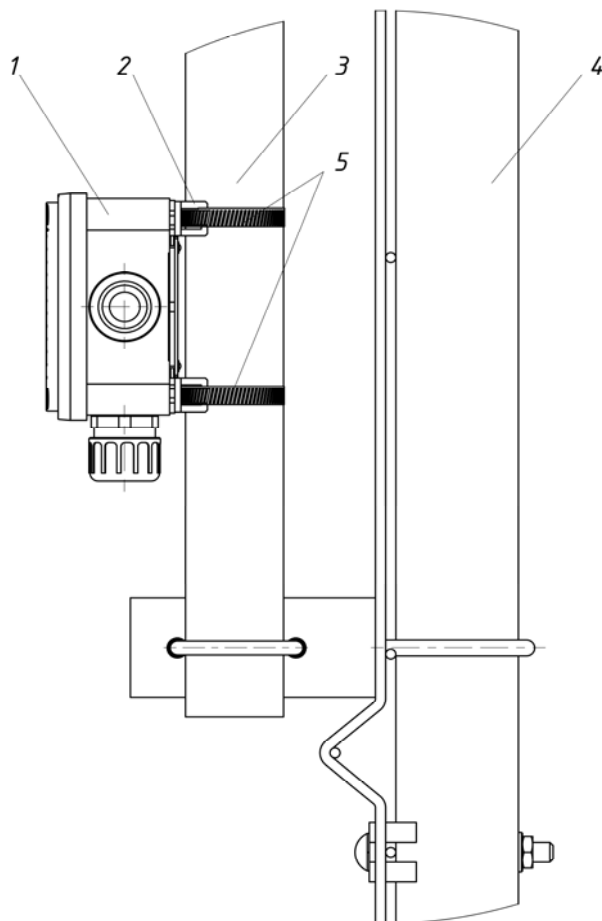
2.2 Для коммутации кабелей внутри изделия имеется клеммный блок на 6 двухвинтовых контактов (рисунок 1). Под каждый винт допускается подключить до двух проводов одинакового сечения (до 1,5 мм. кв.).

2.3 Класс защиты Изделия от внешних воздействий IP65.

2.4 Габаритные размеры Изделия, мм – 146x180x63 мм.

### 3 Монтаж изделия

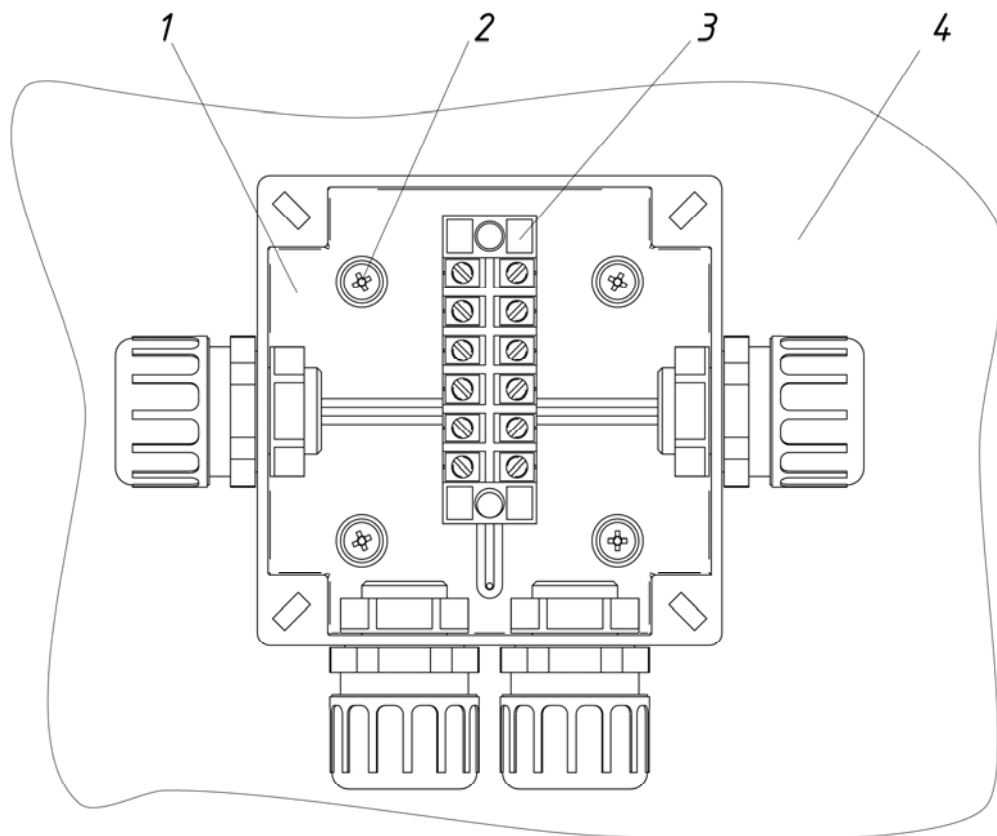
3.1 Общий вид изделия, смонтированного на заграждении, приведен на рисунке 2.



- 1 - Корпус изделия;
- 2 - Кронштейн
- 3 - Опора консольная
- 4 - Опора забора прямоугольная
- 5 - Хомут металлический

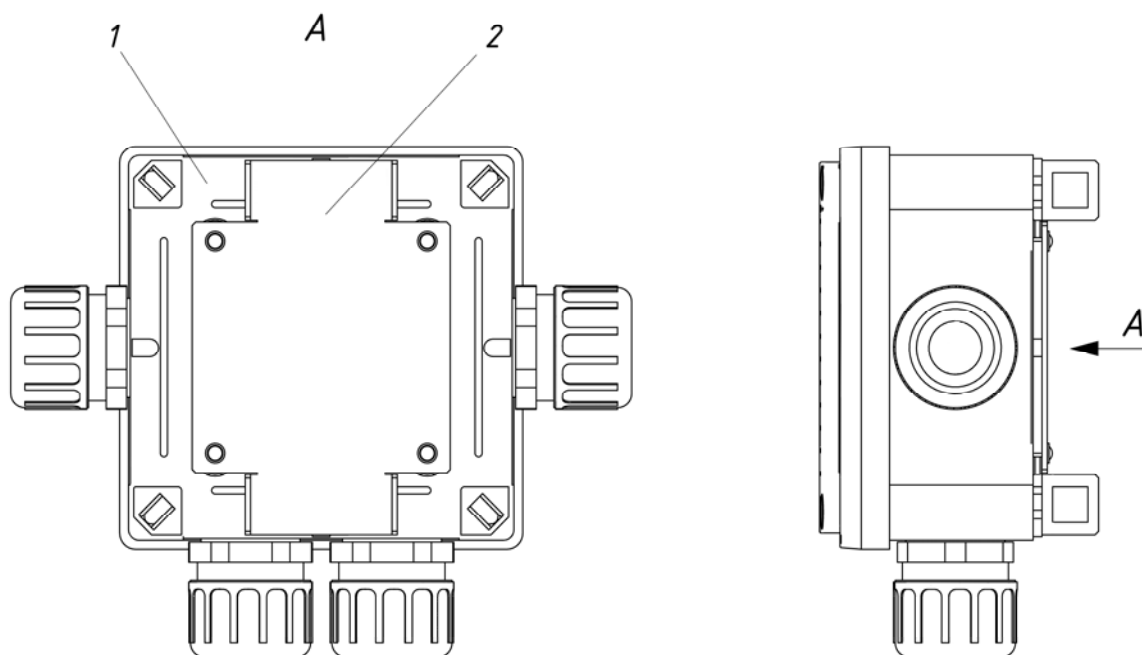
Рисунок 2 – Монтаж изделия на опоре консольной

Изделие следует устанавливать на неподвижную поверхность стены (исполнение ТРДУ.468345.006) или опору заграждения посредством кронштейна (исполнение ТРДУ.468345.006-01), входящего в комплект поставки (рисунки 2, 3)



- 1 - корпус изделия;
- 2 - винт самонарезающий 6x35 мм 4 шт;
- 3 - клеммный блок;
- 4 - фрагмент стены.

Рисунок 3 – монтаж изделия на стене



- 1 - корпус изделия;
- 2 - кронштейн.

Рисунок 4 – Внешний вид кронштейна на изделии

**4 Комплект поставки**

Комплект поставки изделия указан в таблице 1, 2.

Таблица 1 – Комплект поставки изделия (ТРДУ.468345.006)

№	Наименование	Кол-во, шт.
1	Коробка распределительная начальная ДИВИЯ- КР-Н	1
2	Дюбель пластиковый 6х40 мм	4
3	Винт самонарезающий 6х35 мм	4
4	Паспорт ТРДУ.468345.006ПС	1

Таблица 2 – Комплект поставки изделия (ТРДУ.468345.006-01)

№	Наименование	Кол-во, шт.
1	Коробка распределительная начальная ДИВИЯ- КР-Н	1
2	Кронштейн ТРДУ.745129.001	1
3	Хомут металлический	2
4	Паспорт ТРДУ.468345.006ПС	1



## **5 Правила хранения**

5.1 Изделие должно храниться в упаковке в складских помещениях, защищающих его от воздействия атмосферных осадков при температуре окружающей среды от 0 °С до плюс 50 °С при относительной влажности не более 80 % в течение 3 лет.

5.2 Воздействие агрессивных сред в процессе хранения не допускается.

## **6      Транспортирование**

6.1   Изделие в упаковке предприятия-изготовителя может транспортироваться любым видом транспорта на любые расстояния при температуре окружающей среды от минус 50 °С до плюс 50 °С, при условии при условии защиты от атмосферных осадков.

6.2   При подготовке к транспортированию необходимо закрепить изделие на предназначенном для этого транспорте. При перевозке изделия не должны соударяться и кантоваться.

## **7 Гарантийные обязательства**

7.1 Изготовитель гарантирует соответствие изделия комплекту конструкторской документации при соблюдении потребителем правил эксплуатации, транспортирования и хранения.

7.2 Гарантийный срок эксплуатации составляет 24 месяца со дня продажи предприятием - изготовителем.

7.3 Средний срок службы не менее 10 лет.

7.4 Все неисправности изделия в течение гарантийного срока, приведшие к нарушению его работоспособности, при соблюдении потребителем условий и правил хранения, транспортирования и эксплуатации устраняются по рекламационному акту предприятием-изготовителем безвозмездно.

Адрес предприятия-изготовителя ООО «НПЦ «Трезор»:

105318, Москва, ул. Ибрагимова д. 31, корп. 47

т/ф.: +7 (495) 663-95-96

e-mail: [info@trezorrussia.ru](mailto:info@trezorrussia.ru)

web: [www.trezorrussia.ru](http://www.trezorrussia.ru)

## 8 Свидетельство о приемке

Коробка распределительная начальная «ДИВИЯ-КР-Н» соответствует комплекту конструкторской документации ТРДУ.468345.006 и признана годной к эксплуатации.

Дата выпуска \_\_\_\_\_ г.

Представитель ОТК \_\_\_\_\_