

ОКПД2 25.94.12.190

«КРОНШТЕЙН 120»

ЭТИКЕТКА

ТРДУ.745531.001ЭТ

г. Москва
2018 г.

7. Гарантийные обязательства

7.1 Изготовитель гарантирует соответствие Изделия техническим условиям при соблюдении потребителем правил эксплуатации, транспортирования и хранения.

7.2 Гарантия не распространяется на изделия с механическими повреждениями.

7.3 Гарантийный срок эксплуатации составляет 36 месяцев со дня продажи предприятием - изготовителем.

7.4 Средний срок службы не менее 8 лет.

7.5 Адрес предприятия-изготовителя ООО «НПЦ «Трезор»:
105318, Москва, ул. Ибрагимова д. 31, корп. 47
т/ф.: +7 (495) 663-95-96
e-mail: info@trezorrussia.ru
сайт: www.trezorrussia.ru

Дата выпуска _____ г.

Представитель ОТК _____

Содержание

1. Назначение.....	2
2. Комплект поставки.....	2
3. Свидетельство о приемке	2
4. Основные технические данные	2
5. Правила хранения.....	3
6. Транспортирование	3
7. Гарантийные обязательства.....	4

1. Назначение

1.1 «КРОНШТЕЙН 120» (далее «Изделие») предназначен для крепления извещателей серии «ТРЕЗОР-М» на вертикальную поверхность, при помощи четырёх шурупов и дюбелей.

1.2 Изделие предназначено для крепления извещателей на расстоянии 120 мм от стены.

2. Комплект поставки

№	Наименование изделия	Количество, шт.
1	Кронштейн	1
2	Болт М6х30	1
3	Гайка М6	1
4	Шайба d6	1

3. Свидетельство о приемке

3.1 Изделие соответствует комплекту конструкторской документации ТРДУ.745531.001 и признано годным для эксплуатации.

3.2 Изделие сертификации не подлежит.

4. Основные технические данные

Масса изделия – 0,1 кг. Габаритные размеры и размеры для монтажа Изделия приведены на рисунке 4.1. Пример монтажа представлен на рисунке 4.2.

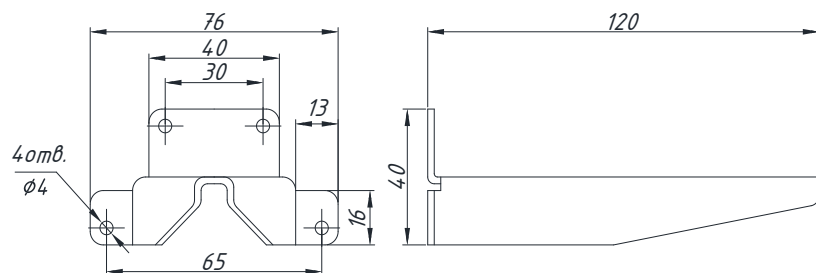


Рисунок 4.1 – Габаритные размеры и размеры для монтажа Изделия

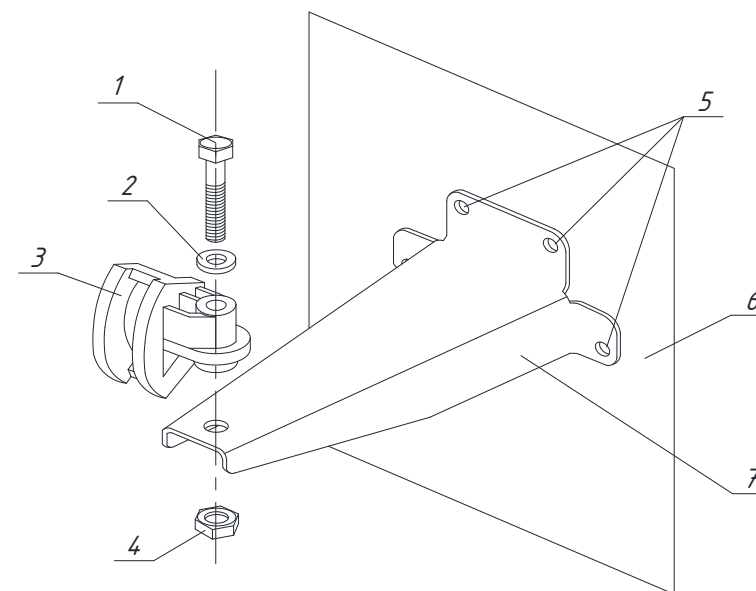


Рисунок 4.2 – Пример монтажа Изделия:

1 – болт; 2 – шайба; 3 – кронштейн извещателя;
4 – гайка; 5 – монтажные отверстия; 6 – ограждение; 7 – кронштейн.

5. Правила хранения

5.1 Изделие должно храниться в упаковке, защищающей его от воздействия атмосферных осадков при температуре окружающей среды от минус 50 °С до плюс 50 °С при относительной влажности до 98% в течение 3 лет.

5.2 Воздействие агрессивных сред в процессе хранения не допускается.

6. Транспортирование

6.1 При транспортировании Изделие необходимо закрепить на предназначенном для этого транспорте. При перевозке Изделия не должны соударяться.