

ИЗВЕЩАТЕЛИ ОХРАННЫЕ ЛИНЕЙНЫЕ РАДИОВОЛНОВЫЕ

«ТРЕЗОР-М50»

«ТРЕЗОР-М100»

«ТРЕЗОР-М200»

«ТРЕЗОР-М300»

Руководство по эксплуатации

ТРДУ.425142.007 РЭ

Содержание

Введение.....	3
1 Описание и работа изделия	4
1.1 Назначение извещателя	4
1.2 Технические данные	4
1.3 Состав извещателя	7
1.4 Принцип действия.....	7
1.5 Конструкция извещателя.....	8
1.6 Органы настройки, контроля и индикации	11
2 Порядок установки и настройки извещателя	12
2.1 Требования к подготовке участка и размещению передатчика и приёмника	12
2.2 Установка извещателя	13
2.3 Подключение извещателя	17
2.4 Настройка извещателя с помощью встроенных органов настройки, контроля и индикации	19
2.4.1 Грубая юстировка передатчика и приёмника	19
2.4.2 Точная юстировка передатчика и приёмника	19
2.4.3 Настройка порога срабатывания извещателя.....	20
2.4.4 Оценка уровня помех в дежурном режиме извещателя.....	20
2.5 Дистанционная проверка работоспособности извещателя.....	21
2.6 Опытная эксплуатация извещателя.....	22
3 Техническое обслуживание изделия	23
3.1 Проверка работоспособности извещателя.....	23
3.2 Техническое обслуживание	23
3.3 Меры безопасности.....	23
4 Возможные неисправности и методы их устранения.....	25
5 Хранение	26
6 Транспортирование.....	26

Введение

Извещатели «ТРЕЗОР-М50» ТРДУ.425142.007-01, «ТРЕЗОР-М100» ТРДУ.425142.007-02, «ТРЕЗОР-М200» ТРДУ.425142.007-03, «ТРЕЗОР-М300» ТРДУ.425142.007-04 (далее по тексту извещатели) предназначены для охраны ровных, открытых участков местности, формирования при пересечении нарушителем охраняемого участка сигнала тревоги, передачи сигнала тревоги на пульт охраны.

Отличительной особенностью извещателей является удобство настройки и контроля: с помощью тестера или ноутбука в полевых условиях, с помощью компьютера при удалённой настройке. Специализированное программное обеспечение «ТРЕЗОР-М Визард» обеспечивает удобство и наглядность настройки и контроля работы извещателей.

Извещатели рассчитаны на непрерывную работу в условиях открытого пространства при температуре от минус 50 до плюс 75 °С, относительной влажности воздуха до 98% при температуре +35 °С.

В настоящем документе приняты следующие сокращения:

ПРД	- передатчик;
ПРМ	- приёмник;
КМЧ	- комплект монтажных частей;
БП	- блок питания;
КР	- коробка распределительная;
контакты НЗ	- контакты нормально замкнутые;
TEST	- сигнал дистанционного контроля;
TAMPER	- датчик вскрытия корпуса.

Под ссылками на разделы и подразделы подразумеваются ссылки на разделы и подразделы данного РЭ, если не оговаривается иное.

1 Описание и работа извещателя

1.1 Назначение извещателя

1.1.1 Извещатели предназначены для обнаружения пересекающего охраняемую зону нарушителя,двигающегося «в рост» или «согнувшись», и формирования сигнала тревоги (тревожного извещения) путём размыкания контактов исполнительного реле и передачи его на пульт охраны.

1.2 Технические данные

1.2.1 Основные технические характеристики извещателя:

Рекомендуемая длина охраняемого участка L:

- для «ТРЕЗОР-М50»	от 5 до 50 м
- для «ТРЕЗОР-М100»	от 10 до 100 м
- для «ТРЕЗОР-М200»	от 10 до 200 м
- для «ТРЕЗОР-М300»	от 10 до 300 м

Высота зоны обнаружения h

- для «ТРЕЗОР-М50»	не менее 1,4 м*
- для «ТРЕЗОР-М100»	не менее 1,6 м*
- для «ТРЕЗОР-М200»	не менее 1,7 м*
- для «ТРЕЗОР-М300»	не менее 1,8 м*

Ширина зоны обнаружения b

- для «ТРЕЗОР-М50»	не более 2,0 м**
- для «ТРЕЗОР-М100»	не более 3,0 м**
- для «ТРЕЗОР-М200»	не более 3,0 м**
- для «ТРЕЗОР-М300»	не более 5,0 м**

Скорость нарушителя

от 0,1 до 10 м/с***

Напряжение питания

от 9 до 30 В

Ток потребления

не более 45 мА

- передатчика

не более 10 мА

- приёмника

не более 35 мА

* в середине участка при максимальной длине участка

** в середине участка; зависимость ширины зоны обнаружения в середине участка от длины охраняемого участка приведена в таблице 1.1

*** максимальную скорость движения нарушителя можно изменять с помощью программы «ТРЕЗОР-М Визард»

Параметры исполнительного реле:

- максимальное коммутируемое напряжение	не более 50 В
- максимальный коммутируемый ток	не более 0,1 А
- сопротивление в замкнутом состоянии	не более 110 Ом
Параметры сигнала дистанционного контроля (TEST)	напряжение от 5 до 30 В на время от 1 до 3 сек от 3 до 5 м
Наличие «мёртвых зон» по обнаружению	
Время готовности:	
- при включении	не более 30 с
- при тревожном извещении	не более 1 с
Параметры датчика вскрытия TAMPER:	
- напряжение	не более 80 В
- ток	не более 0,2 А
Степень защиты	IP65

Таблица 1.1

Длина участка L , м	10	35	50	100	200	300
Ширина зоны b , м, не более	1,0	1,5	2,0	3,0	4,0	5,0
Высота зоны h , м, не более	1,4	1,4	1,4	1,6	1,7	1,8

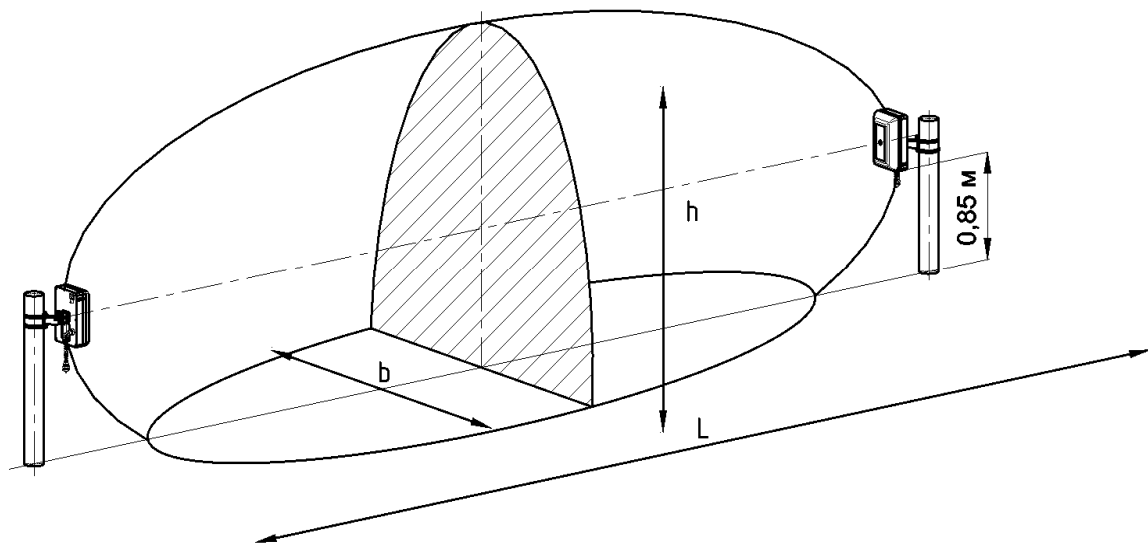


Рисунок 1.1 – Зона обнаружения извещателя

1.2.2 Извещатель формирует тревожное извещение:

- при пересечении человеком зоны обнаружения. Вероятность обнаружения нарушителя - не менее 0,98 при передвижении человека «в рост» или «согнувшись»;
- при подаче на передатчик сигнала дистанционного контроля;

- при воздействии на приёмник внешнего электромагнитного поля с целью его маскирования. Допускается отсутствие тревожного извещения, но при этом извещатель должен сохранять работоспособность.

Для формирования тревожного извещения используются нормально замкнутые (в дежурном режиме) контакты исполнительного реле приёмника, которые размыкаются при тревожном извещении на время пересечения нарушителем зоны обнаружения, но не менее 3 сек. Тревожное извещение дублируется по интерфейсу RS-485.

1.2.3 Извещатель формирует сигнал неисправности:

- при отсутствии сигнала от передатчика;
- при пропадании или снижении напряжения питания ниже 9 В;
- при отказе приёмника или передатчика;

При формировании сигнала неисправности постоянно, до устранения неисправности, разомкнуты контакты исполнительного реле и передаётся сигнал неисправности по интерфейсу RS-485.

1.2.4 Извещатель формирует сигнал вскрытия крышки приёмника, под которой расположены органы настройки. При сигнале вскрытия размыкаются контакты датчика вскрытия (TAMPER). Из приёмника этот сигнал выводится отдельной парой проводов.

1.2.5 В извещателе можно проводить дистанционный контроль работоспособности, подав на провод дистанционного контроля передатчика «TEST» сигнал проверки (напряжение от 5 до 30 В на время 1-3 сек).

1.2.6 Извещатель адаптируется к изменениям условий окружающей среды и не формирует тревожное извещение:

- при дожде, снеге, сильном тумане;
- при солнечной радиации;
- при ветре со скоростью не более 30 м/с;
- при перемещении в зоне обнаружения предметов с линейными размерами не более 0,2 м (птиц или мелких животных);
- при неровностях на участке до $\pm 0,3$ м;
- при снежном покрове без дополнительных регулировок до 0,5 м;
- при травяном покрове до 0,4 м;
- при воздействии УКВ излучения в диапазоне от 150 до 175 МГц мощностью до 40 Вт на расстоянии не менее 6 м.

1.2.7 Извещатель устойчив к воздействию электромагнитных помех по ГОСТ Р 50009-2000 (импульсов напряжения в цепях питания, прерываний сетевого питания, электростатических разрядов, электромагнитных полей).

1.2.8 Все цепи передатчика и приёмника имеют защиту от кратковременных электрических наводок (в том числе грозовых) амплитудой до 900В. При вероят-

ности появления электрических наводок амплитудой более 900В, необходимо применять внешний блок грозозащиты.

1.2.9 Корпус извещателя выполнен из ударопрочного пластика, устойчивого к УФ излучению и перепаду температур во всем рабочем диапазоне.

1.2.10 Средний срок службы извещателя - 10 лет.

1.2.11 Габаритные размеры блоков без КМЧ, мм, не более:

- «ТРЕЗОР-М50» - 200x120x75.
- «ТРЕЗОР-М100» - 190x190x55;
- «ТРЕЗОР-М200» - 300x230x86;
- «ТРЕЗОР-М300» - 300x230x86;

1.2.12 Масса блоков (ПРМ или ПРД) с КМЧ, кг, не более:

- «ТРЕЗОР-М50» - 0,8.
- «ТРЕЗОР-М100» - 1,0;
- «ТРЕЗОР-М200» - 1,2;
- «ТРЕЗОР-М300» - 1,2;

1.3 Состав извещателя

1.3.1 Приёмник – 1 шт.

1.3.2 Передатчик – 1 шт.

1.3.3 Комплект монтажных частей (КМЧ) в составе:

- кронштейн – 2 шт.;
- хомут – 4 шт.

1.3.4 Комплект инструмента и принадлежностей в составе:

- жгут для подключения вольтметра;
- гаечный ключ комбинированный 8x10.

1.3.5 Руководство по эксплуатации.

1.3.6 Упаковка.

ПО «ТРЕЗОР-М Визард» размещено на сайте НПЦ «Трезор» - www.trezorrussia.ru

1.4 Принцип действия

1.4.1 Извещатель является двухпозиционным радиолучевым средством обнаружения.

Принцип действия извещателя основан на создании в пространстве между передатчиком и приёмником электромагнитного поля, формирующего объёмную зону обнаружения в виде вытянутого эллипсоида вращения и регистрации изменений этого поля в приёмнике при пересечении зоны обнаружения нарушителем.

1.4.2 Вторжение человека в зону обнаружения вызывает изменение амплитуды сигнала на входе приёмника. Поступающий на вход сигнал проходит через усилитель и на его выходе сравнивается со значениями порогов по заданному алгоритму, при этом отделяется полезный сигнал от помех. Если в результате анализа выясняется, что изменение сигнала на входе приёмника вызвано проходом человека, то приёмник формирует тревожное извещение. Изменение сигнала зависит от роста и массы человека, скорости его передвижения, места пересечения участка и рельефа.

1.4.3 Сигнал на входе приёмника может изменяться под влиянием помеховых факторов, например: осадки, растительность, мелкие животные, электромагнитные помехи, раскачивание ветвей деревьев, створок ворот, попадающих в зону обнаружения, по амплитуде соизмеримых с вторжением человека.

Кроме этого, на уровень входного сигнала приёмника могут влиять и другие факторы, например: расположение в зоне обнаружения или в непосредственной близости от неё протяжённых сооружений или предметов (ограждений, стен и т.п.), а также неровности рельефа, наличие снега или растительности на участке. В этих случаях, вследствие переотражений и интерференции, конфигурация зоны обнаружения искажается.

Принятый в извещателе многопороговый алгоритм работы позволяет установить оптимальный режим работы извещателя и сократить число тревожных извещений, вызванных помехами. При установке извещателя **следует строго соблюдать рекомендации подраздела 2.1 в части требований к участку!**

1.4.4 Приём и индикация тревожных извещений осуществляется системами (пультами) охраны, контролирующими контакты реле. При тревожном извещении размыкаются нормально замкнутые контакты реле.

1.4.5 Для настройки и контроля работы извещателя можно использовать как вольтметр, так и ноутбук.

1.5 Конструкция извещателя

1.5.1 Конструктивно извещатель выполнен в виде отдельных блоков, изготовленных в пылевлагозащищенном исполнении.

1.5.2 Внешний вид приёмника и расположение его на опоре показаны на рисунке 1.2.

Несущей конструкцией приёмника является основание 4. К основанию крепится радиопрозрачный кожух 5. В нижней части кожуха имеются два отверстия, предотвращающие образование конденсата внутри приёмника. Доступ к органам контроля, настройки и индикации осуществляется снятием крышки 6. Расположе-

ние и маркировка элементов, находящихся под крышкой, показаны на рисунке 1.3.

Подключение приёмника к распределительной коробке или блоку питания осуществляется с помощью кабеля 8 (рисунок 1.2), пропущенного через кабельный ввод. Закрепляется приёмник на опоре с помощью кронштейна 2 и двух хомутов 13. При этом сначала на опоре закрепляется кронштейн, а затем уже к кронштейну крепится приёмник. Крепление позволяет обеспечить поворот приёмника относительно опоры в горизонтальной плоскости на угол 360° ; в вертикальной плоскости: вверх – на угол 45° , вниз – на угол 15° .

1.5.3 Конструкция передатчика в основном повторяет конструкцию приёмника. Отличия заключаются в следующем: вместо детекторной камеры на облучателе закреплён СВЧ генератор, который подключен к плате модулятора. Под крышкой б расположен переключатель частотных литер 1 (рисунок 1.4).

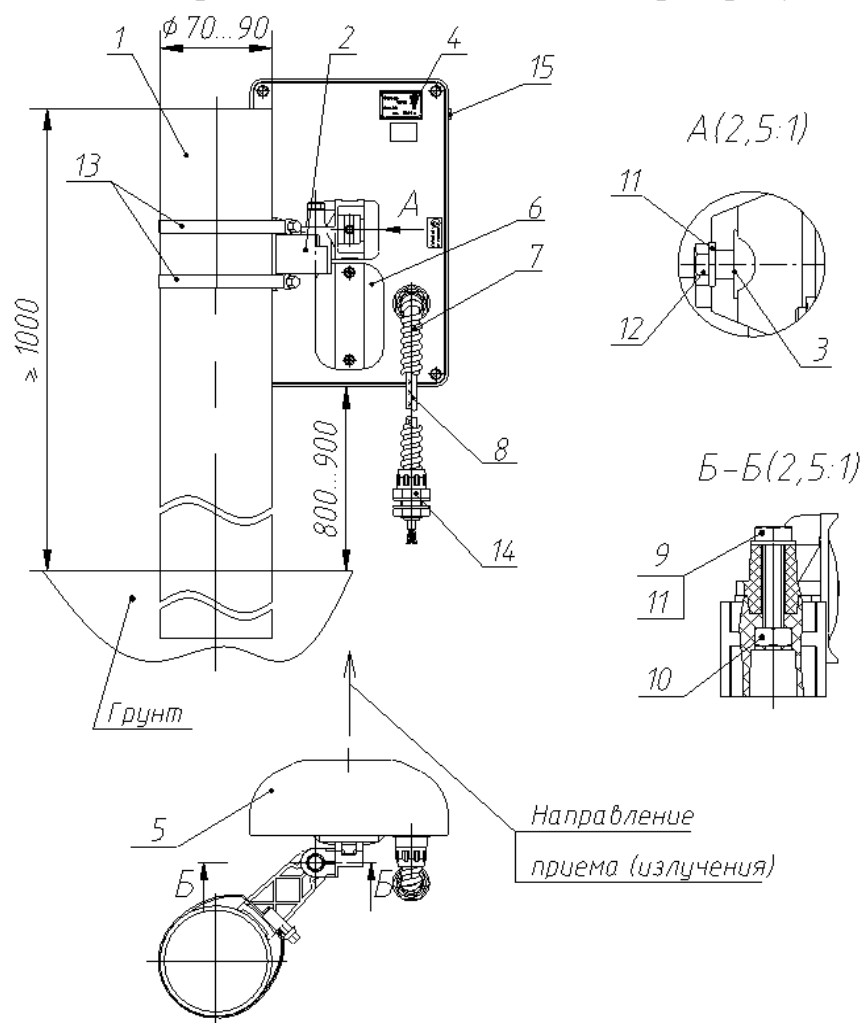
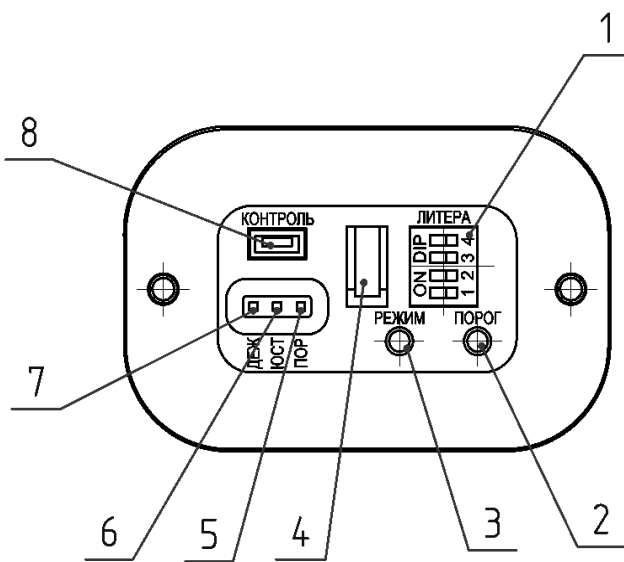


Рисунок 1.2

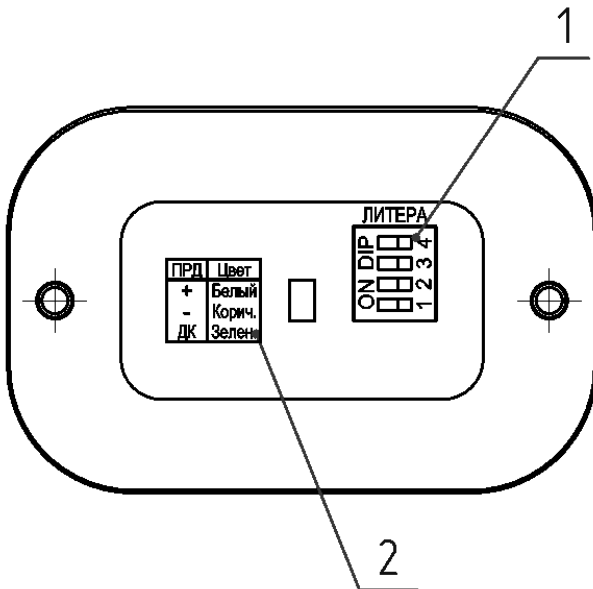
1- опора	-1шт.;	9- болт М6х35	-1шт.;
2- кронштейн	-1шт.;	10- гайка М6	-1шт.;
3- втулка	-1шт.;	11- шайба 6	-2шт.;

4- основание	-1шт.;	12- болт М6х35	-1шт.;
5- кожух	-1шт.;	13- хомут	-2шт.;
6- крышка	-1шт.;	14- втулка	-2шт.;
7- труба гофрирован.	-1шт.;	15- планка прицельная	-2шт.
8- кабель	-1шт.;		



- 1 – переключатель частотных литер;
- 2 – кнопка изменения порога;
- 3 – кнопка изменения режимов;
- 4 – датчик вскрытия TAMPER;
- 5 – индикатор режима установки порога;
- 6 – индикатор режима юстировки;
- 7 – индикатор дежурного режима;
- 8 – разъем для подключения вольтметра или ноутбука.

Рисунок 1.3



- 1 – переключатель частотных литер;
- 2 – назначение жил кабеля.

Рисунок 1.4

1.6 Органы настройки, контроля и индикации

1.6.1 На передатчике и приёмнике установлены микропереключатели «ЛИТЕРА», обеспечивающие переключение частот следования импульсов СВЧ-излучения извещателя. В положение «ON» должен устанавливаться только один из четырёх микропереключателей, с одинаковым номером на приёмной и передающей стороне.

ВНИМАНИЕ! Установку литеры производить при отключенном электропитании приёмника и передатчика!

Если переключать литеру на работающем извещателе, то смена литеры не произойдёт, но после отключения/включения электропитания номер изменится.

1.6.2 Настройка, контроль и индикация работы извещателя производятся органами управления и индикации приёмника, при настройке извещателя с помощью вольтметра, или одноимёнными органами диалогового окна программы «ТРЕЗОР-М Визард», при настройке извещателя с помощью компьютера. Подключение вольтметра или компьютера производится к разъёму «КОНТРОЛЬ».

1.6.3 Кнопкой «РЕЖИМ» производится изменение режимов работы приёмника, индицируемое светодиодными индикаторами:

- дежурного режима (индикатор «ДЕЖ»);
- режима юстировки (индикатор «ЮСТ»);
- режима настройки порога срабатывания извещателя (индикатор «ПОР»).

1.6.4 Кнопкой «ПОРОГ» устанавливается значение порога приёмника, по которому формируется тревожное извещение. Возможна установка 16-ти уровней порога срабатывания в диапазоне от 2,5 В до 1 В. Одним нажатием кнопки значение порога уменьшается на 0,1 В. После значения порога 1 В следующим является значение 2,5 В.

1.6.5 С целью предотвращения несанкционированного вскрытия крышки 6 (рисунок 1.2) в приёмнике установлен датчик вскрытия корпуса 4 (рисунок 1.3). В рабочем состоянии контакты датчика находятся в замкнутом состоянии, при открывании крышки они размыкаются, обеспечивая размыкание цепи «TAMPER».

1.6.6 В дежурном режиме и режиме настройки порога погасанием светодиода «ДЕЖ» или «ПОР» индицируется тревожное извещение.

2 Порядок установки и настройки извещателя

Приведение извещателя в рабочее состояние осуществляется в следующем порядке:

- подготовка участка;
- прокладка сигнальных кабелей и кабелей электропитания;
- установка передатчика и приёмника;
- подключение извещателя (подключение электропитания и шлейфов охранной сигнализации);
- юстировка антенн передатчика и приёмника;
- настройка порога срабатывания приёмника.

Правила и методики выполнения этих операций приведены в разделах 2.1-2.8.

2.1 Требования к подготовке участка и размещению передатчика и приёмника

2.1.1 Участок, на котором устанавливается передатчик и приёмник (см. таблицу 1.1, рисунок 1.1), на полосе шириной b должен удовлетворять следующим требованиям:

- высота неровностей - не более $\pm 0,3$ м. При наличии на участке неровностей более $\pm 0,3$ м тактические характеристики извещателя могут ухудшаться. В таких случаях вопрос о допустимости применения извещателя в данных условиях определяется опытной эксплуатацией;

- высота травяного покрова - не более 0,4 м;
- высота снежного покрова - не более 0,5 м;

2.1.2 На расстоянии не менее 1,0 м от оси зоны обнаружения допускается наличие отдельных неподвижных предметов (столбы, стволы деревьев без нижних веток и др.);

2.1.3 В зоне обнаружения и ближе 1,8 м от зоны не допускается движение объектов и наличие предметов, которые могут перемещаться, в том числе и при воздействии порывов ветра: створок ворот, кустов, ветвей деревьев и т.п.

2.1.4 Ширина участка должна быть не менее ширины зоны обнаружения (см. таблицу 1.1).

Допускается устанавливать извещатель при меньшей ширине участка, при этом возможность применения извещателя определяется опытной эксплуатацией.

2.1.5 Величина уклона участка – до 40° .

2.1.6 На смежных участках должны устанавливаться извещатели с различными литерами. При установке извещателей на следующих друг за другом участ-

ках нумерация литер должна последовательно повторяться от 1 до 4, обеспечивая максимальную удалённость извещателей с одинаковой литерой.

2.1.7 Для увеличения зоны обнаружения в высоту допускается устанавливать извещатели в два яруса. При этом извещатели должны иметь разные литеры, с одной стороны охраняемой зоны должны быть установлены два передатчика, а с другой – два приёмника. Длины участков должны быть одинаковые.

2.1.8 При использовании для настройки и контроля извещателей шлейфа RS-485 должна быть произведена привязка логического номера извещателя к плану охраняемого участка. Установка логического номера извещателя может быть произведена с помощью персонального компьютера и программы «ТРЕЗОР-М Визард» как до установки извещателя, так и во время настройки извещателя.

2.1.9 Извещатель имеет возможность ограничения максимальной скорости обнаружения нарушителя. Снижение максимальной скорости увеличивает помехоустойчивость извещателя. С завода-изготовителя извещатели поступают с установленной максимальной скоростью нарушителя 10 м/с («высокая»). Имеется возможность снижения максимальной скорости нарушителя до 4 м/с («средняя») и до 1 м/с («низкая»). Изменение скорости нарушителя производится при помощи программного обеспечения «ТРЕЗОР-М Визард». После изменения этого параметра необходимо произвести повторную установку порога срабатывания (п.2.4.3).

*Примеры: открытая местность – высокая скорость; зона между забором и предупредительным ограждением (нарушитель не может разогнаться) – средняя скорость; установка на верху заграждения – низкая скорость.

2.2 Установка извещателя

2.2.1 Произведите разметку периметра под места установки опор. При организации сплошного протяжённого рубежа охраны **не допускается** совместная установка блоков передатчика и приёмника смежных участков. Правильной установкой блоков смежных участков считается – передатчик с передатчиком, приёмник с приёмником. При организации сплошного протяжённого рубежа охраны необходимо обеспечить перекрытие зон обнаружения соседних участков, как показано на рисунке 2.1. Перекрытие необходимо для исключения возможности преодоления рубежа под или над передатчиком (приёмником) в непосредственной близости от опоры.

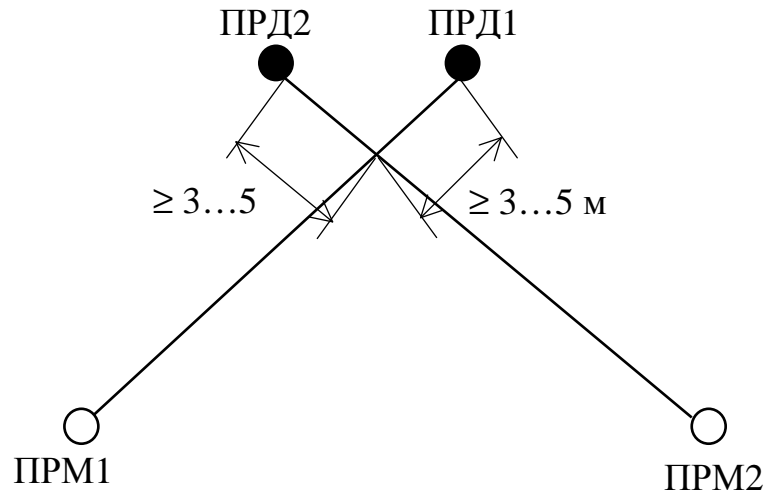


Рисунок 2.1

2.2.2 Установите опоры. В качестве опор рекомендуется использовать металлические или асбоцементные трубы диаметром от 70 до 200 мм.

Опоры возможно устанавливаются с бетонированием. В районах, где выпадает много снега, надземная часть опоры должна иметь длину не менее 1500 мм.

2.2.3 Решение о других вариантах установки извещателя, например, на ограждении, стене здания и т.д. потребитель принимает исходя из тактики охраны. При блокировании извещателем верха заграждения опору рекомендуется связать с заграждением надёжным механическим (или сварным) соединением для большей её устойчивости.

2.2.4 Проложите магистральные кабели в соответствии с проектом на систему охранной сигнализации. Рекомендуется использовать кабели типа КСПИ или ТППЭП, имеющие экран или металлическую оболочку.

Сечение жил кабеля выбирается из условия обеспечения напряжения питания не менее 9 В (п.1.2.1) на каждом из блоков извещателя.

Не рекомендуется прокладывать магистральные кабели вблизи источников сильных электромагнитных помех (силовые кабели, антенные системы и т.п.) и использовать свободные жилы кабеля для трансляции импульсных сигналов.

2.2.5 Установите на опорах 1 кронштейны 2 (рисунок 1.2) при помощи хомутов 13. Затяжкой хомутов обеспечьте надёжное закрепление кронштейна на опоре.

2.2.6 Установите на кронштейны передатчик и приёмник.

Проденьте кабель 8 в трубу, гофрированную 7. **Установка гофротрубы обязательна.**

2.2.7 Установите коробки распределительные (например, ТРЕЗОР-КР01/02) и блоки питания (если предусмотрено проектом).

ВНИМАНИЕ! Для снижения уровня наводимых на линии питания электромагнитных помех БП рекомендуется устанавливать на удалении не более 300 м от места установки извещателей.

2.2.8 На рисунке 2.2 приведён пример установки извещателя с применением выносных кронштейнов 350, 500 мм. В таблице 2.1 приведены размеры зон обнаружения извещателей. Углы поворота блоков извещателя на выносном кронштейне в горизонтальной плоскости – 180° , в вертикальной плоскости: вверх – на угол 17° , вниз – на угол 45° .

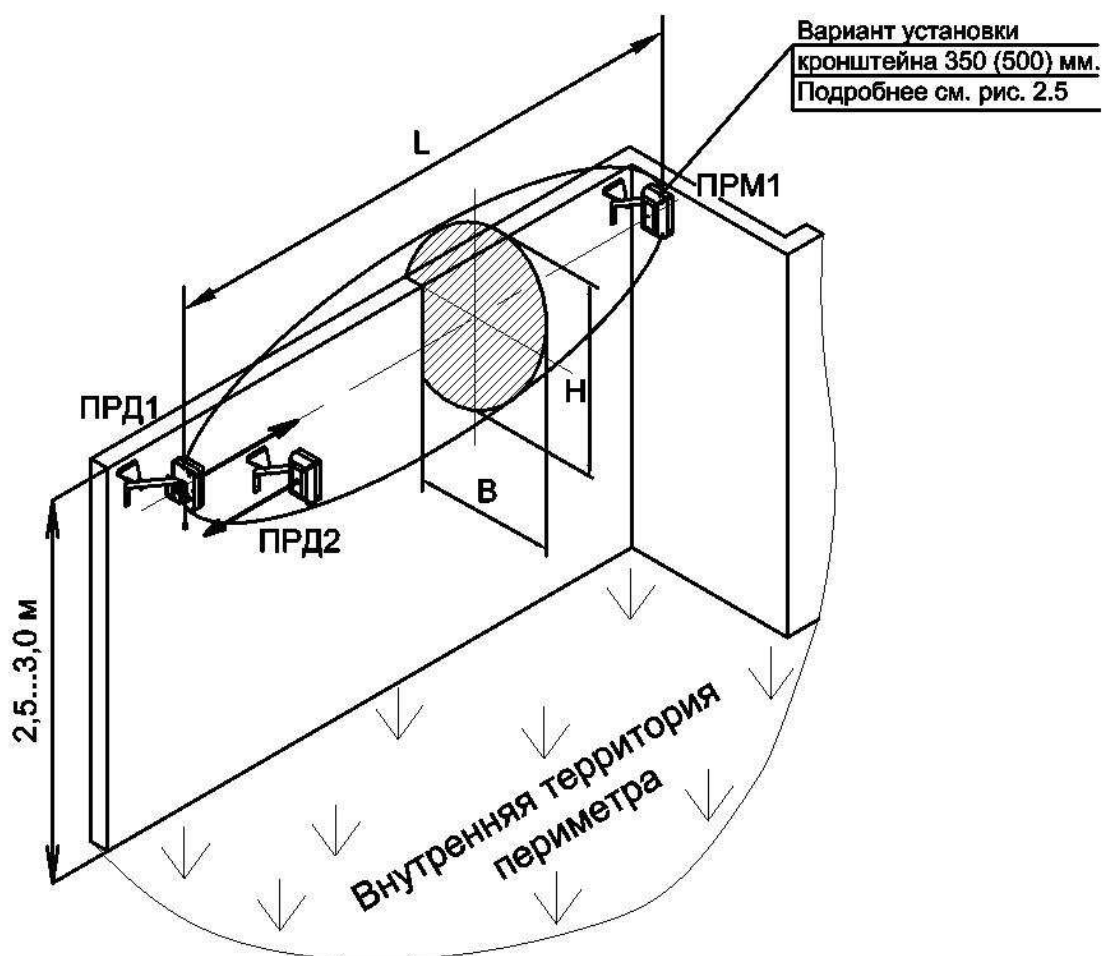


Рисунок 2.2

Таблица 2.1

Извещатель	Максимальная длина участка (L), м	Максимальная ширина ЗО (b), м	Максимальная высота ЗО (h), м
ТРЕЗОР-М50	30	1,5	1,5
ТРЕЗОР-М100	50	1,5	1,5
ТРЕЗОР-М200	50	1,5	1,5
ТРЕЗОР-М300	50	1,5	1,5

Примечания.

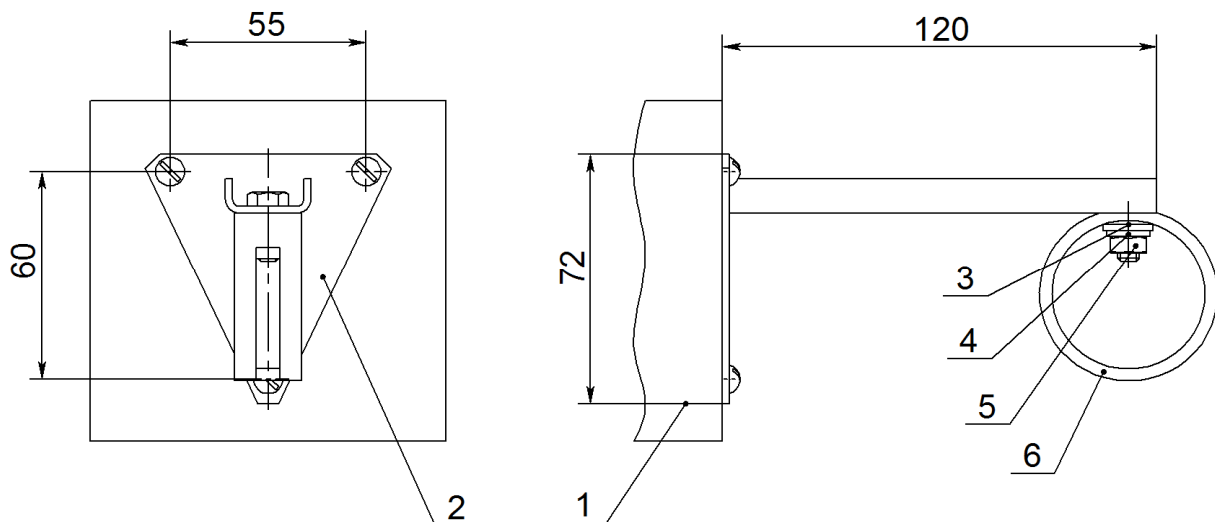
1 Если верх заграждения «закрит» средствами физической защиты (АСКЛ, АКЛ и т.п.), то необходимо применять кронштейн 500 мм. Если верх без колючей проволоки, то достаточно кронштейна 350 мм (см. рисунок 2.4).

2 Высота установки блоков при защите верха забора равна высоте забора ± 100 мм.

3 Размеры и материал заграждения не нормируется. Необходимо обеспечить жёсткость конструкции заграждения.

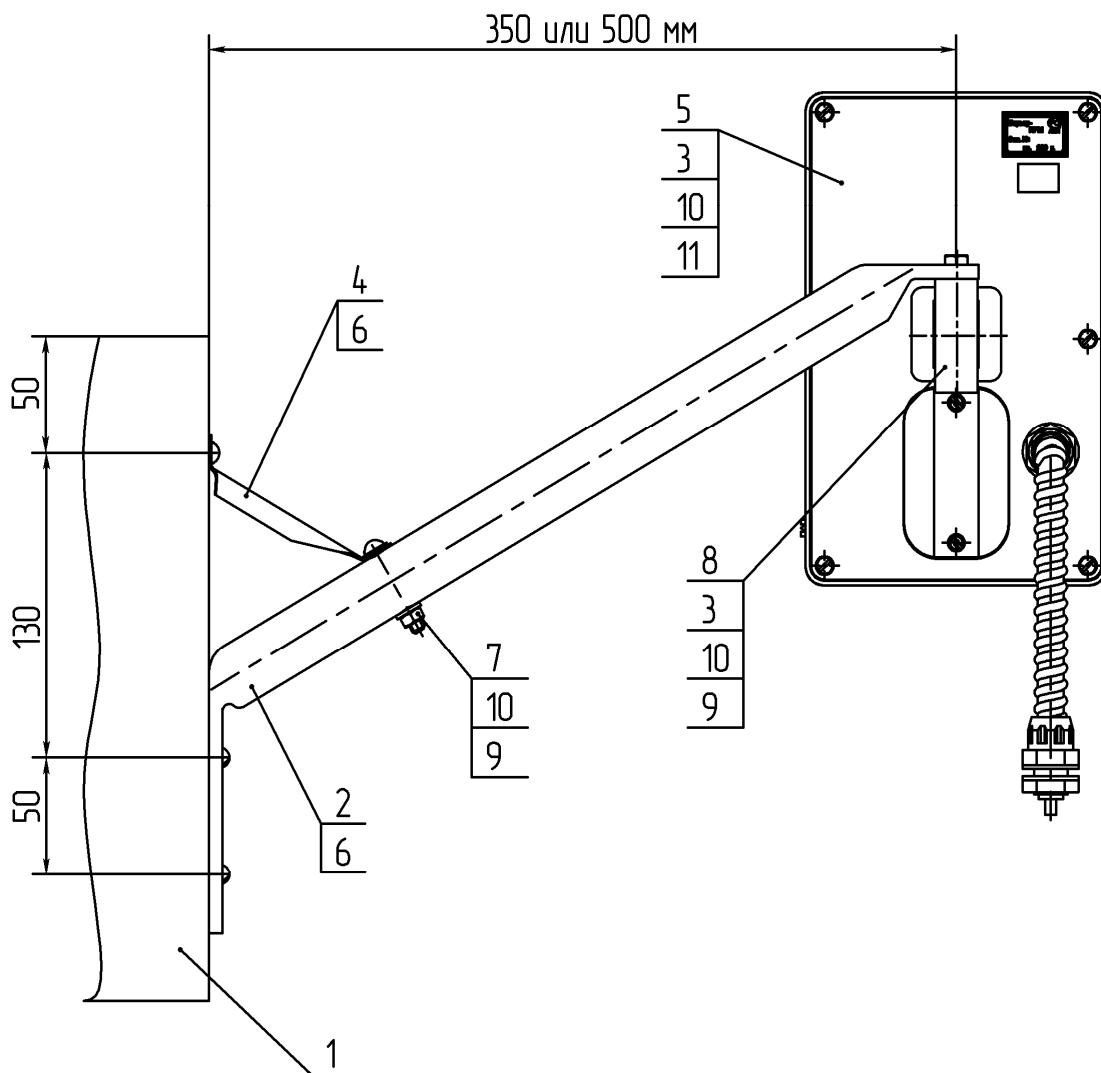
4 Размеры b и h зоны обнаружения приведены при условии правильной настройки извещателя по п.2.4, 2.5.

5 Кронштейн 120 мм применяется, если направление излучения блока перпендикулярно плоскости опорной поверхности, или находится в пределах угла ($90^\circ \pm 40^\circ$) (см. рисунок 2.3).



1- ограждение;		4- шайба 6	-1 шт.;
2- кронштейн	-1 шт.;	5- гайка М6	-1 шт.;
3- шайба фигурная	-1 шт.;	6- кольцо	-1 шт.

Рисунок 2.3



1- ограждение	-1шт.;	7- болт М6х35	-1шт.;
2- кронштейн	-1шт.;	8- кольцо	-1шт.;
3- шайба фигурная	-2шт.;	9- гайка М6	-2шт.;
4- уголок	-1шт.;	10- шайба 6	-4шт.;
5- блок ПРМ	-1шт.;	11- болт М6х14	-1шт.
6- шуруп М6х50	-4шт.;		

Рисунок 2.4

2.3 Подключение извещателя

2.3.1 Произведите необходимые подключения цепей питания, сигнальных цепей, цепей дистанционного контроля. Приёмник и передатчик подключаются собственными кабелями, назначение проводника определяется по его цвету.

В таблице 2.2 приведена информация о цвете и назначении проводов кабелей.

ВНИМАНИЕ! Категорически запрещается напрямую «заземлять» цепи извещателя. Необходимо использовать внешний блок грозозащиты.

2.3.2 Произвести установку литер извещателей с помощью переключателей «ЛИТЕРА» передатчика и приёмника, руководствуясь п.п. 1.6.1, 2.1.6.

Таблица 2.2

ПРМ	
Цвет провода	Назначение
белый	«+» 9...30В
коричневый	«-» 9...30В
зелёный	Контакты датчика вскрытия («TAMPER»)
серый	
жёлтый	Выход реле (НЗ)
розовый	
красный	А (RS-485)
синий	В (RS-485)

ПРД	
Цвет провода	Назначение
белый	«+» 9...30В
коричневый	«-» 9...30В
зелёный	Дистанционный контроль («TEST») +5...30 В

2.3.3 Тип и номинал оконечного элемента (ОЭ) шлейфа охранной сигнализации (резистор, конденсатор, диод) определяются приёмно-контрольным прибором, к которому подключается извещатель.

2.3.4 Контакты датчика вскрытия приёмника могут быть подключены к приёмно-контрольному прибору отдельным шлейфом, в этом случае потребитель получает информацию о вскрытии крышки приёмника отдельным сигналом. Второй вариант: включение контактов датчика вскрытия производится последовательно с контактами исполнительного реле. В этом случае тревожное извещение будет приходиться на один канал приёмно-контрольного прибора и при срабатывании исполнительного реле, и при вскрытии крышки приёмника.

2.3.5 На рисунке 2.5 показана примерная схема подключения извещателя при использовании распределительной коробки «ТРЕЗОР-КР-1». Для подачи сигнала дистанционного контроля (TEST) на извещатель в помещении поста охраны должна быть установлена дополнительно кнопка. Допускается устанавливать одну кнопку на несколько извещателей, в этом случае при нажатии кнопки будет одновременно проверяться работоспособность всех извещателей группы.

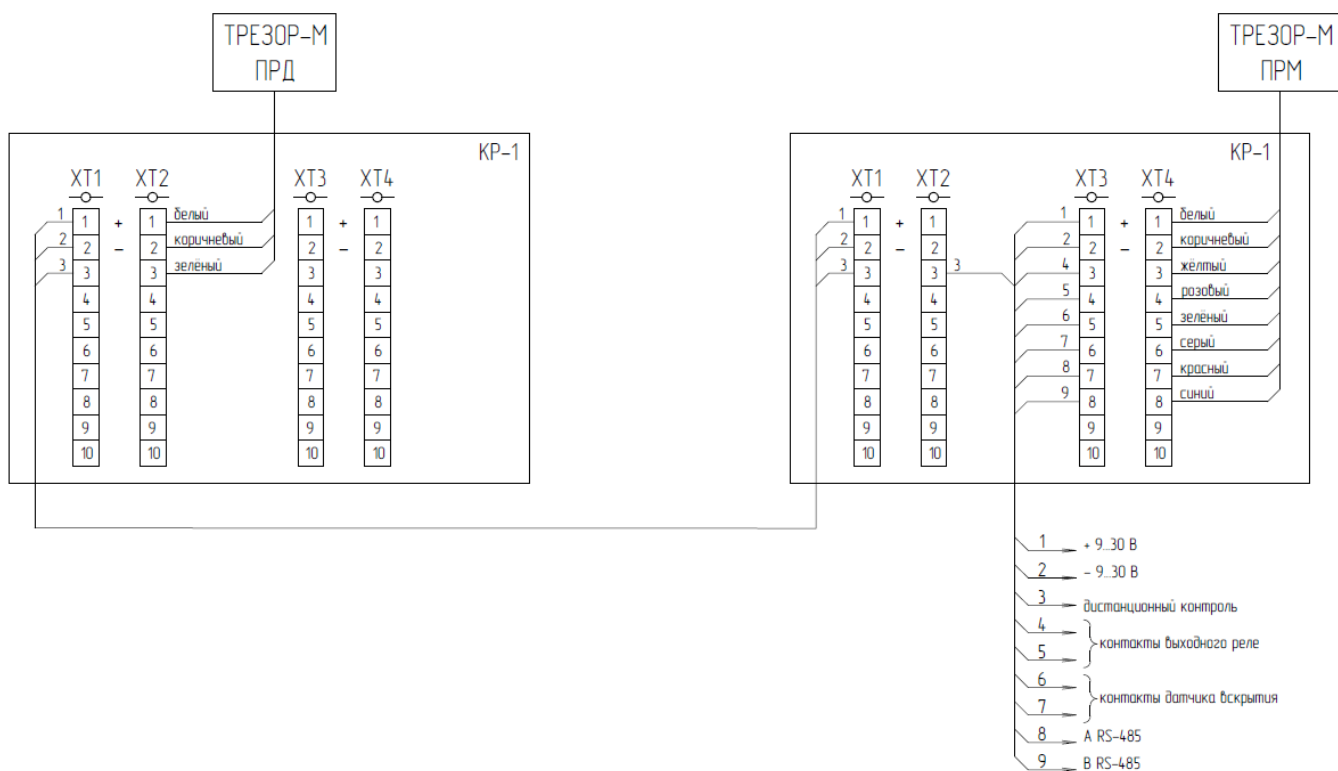


Рисунок 2.5

2.4 Настройка извещателя с помощью встроенных органов настройки, контроля и индикации

2.4.1 Грубая юстировка передатчика и приёмника

2.4.1.1 Расстопорите болты 12 и 9 приёмника и передатчика (рисунок 1.2).

2.4.1.2 Поворачивая поочерёдно приёмник и передатчик в вертикальной и горизонтальной плоскостях, направьте их друг на друга.

2.4.2 Точная юстировка передатчика и приёмника

2.4.2.1 Откройте крышку 6 приёмника (рисунок 1.2).

2.4.2.2 Подключите вольтметр (режим измерения постоянного напряжения) к гнезду «КОНТРОЛЬ» приёмника с помощью жгута из комплекта извещателя. Включите электропитание извещателя.

2.4.2.3 Нажимая кнопку «РЕЖИМ», переведите извещатель в режим юстировки, при этом загорится индикатор «ЮСТ».

2.4.2.4 Плавно поворачивая поочерёдно передатчик и приёмник в вертикальной и горизонтальной плоскостях, добейтесь **максимальных** показаний вольтметра.

2.4.2.5 Если значение сигнала меньше 0,6 В, повторите юстировку и проверьте участок на соответствие требованиям (п. 2.1.1-2.1.6).

2.4.2.6 Если сигнал юстировки больше 2,7 В, разъюстируйте приёмник и передатчик вверх на небольшой угол так, чтобы сигнал оказался в пределах от 2,6 до 2,7 В. Не допускается разъюстировывать приёмник и передатчик вниз или в стороны.

2.4.2.7 Затяните болты 12 и 9.

Примечание – Значение 0,6 В соответствует запасу по уровню сигнала 18 дБ. Извещатель сохраняет работоспособность при сигнале юстировки от 0,1 до 2,9 В. Рекомендуемый диапазон сигнала от 0,6 до 2,7 В обеспечивает долговременную устойчивую работу.

2.4.3 Настройка порога срабатывания извещателя

2.4.3.1 Нажимая кнопку «РЕЖИМ», установите извещатель в режим настройки порога, при этом загорится индикатор «ПОР». Нажимая кнопку «ПОРОГ», установите максимальное значение порога (2,5 В).

2.4.3.2 Настройку порогов производите по контрольным пересечениям охраняемого участка. Контрольные пересечения делаются «в рост» или «согнувшись» на разных расстояниях от передатчика и приёмника. Начинать проходы рекомендуется в середине охраняемой зоны. После каждого прохода необходимо выйти на 1-2 м из зоны обнаружения и сделать паузу от 5 до 7 с, в противном случае результаты предыдущего прохода могут влиять на следующий.

Проходы нужно делать со средней скоростью, при этом будет обеспечено обнаружение нарушителя, двигающегося со скоростью от 0,3 до 10 м/с. Для расширения диапазона скоростей от 0,1 до 10 м/с следует дополнительно произвести настройку порога, пересекая участок со скоростью 0,1 м/с.

2.4.3.3 Сделайте контрольный проход. При тревожном извещении гаснет индикатор «ПОР» на время не менее 3 с. Если при проходе тревожного извещения не было, кнопкой «ПОРОГ» установите меньшее на одну ступень значение порога обнаружения, и выполните очередной проход.

Сделайте контрольные проходы по всей длине охраняемой зоны, особенно в «проблемных» местах охраняемой зоны: во впадинах, на возвышениях, вблизи ограждений, зданий, стволов деревьев, находящихся в зоне обнаружения и т.п. При необходимости уменьшите порог извещателя.

Примечание – При заниженном пороге можно иметь большое количество ложных срабатываний от всевозможных помех, при завышенном пороге можно иметь пропуски в обнаружении нарушителя.

2.4.4 Оценка уровня помех в дежурном режиме извещателя

2.4.4.1 Кнопкой «РЕЖИМ» переведите извещатель в дежурный режим. Это рабочий режим извещателя. По показанию индикатора «ДЕЖ» можно контролировать тревожное извещение, по вольтметру можно контролировать уровень помехи относительно уровня порога.

Важно! В идеальном случае, при отсутствии помех, значение сигнала в режиме «ДЕЖ» равно нулю. Воздействие нарушителя или помех приводит к увеличению сигнала, и при достижении уровня порога происходит срабатывание извещателя. Сравнивая уровень помех в отсутствие нарушителя и уровень порога, установленный в п. 2.4.3.3, можно оценить помеховую обстановку на участке.

Нормальным уровнем помех считается значение от 0 до 0,3 В. Если значение сигнала в режиме «ДЕЖ» достигает половины значения установленного порога, следует принять меры по снижению помех и, соответственно, вероятности ложных срабатываний. Для этого:

- проанализируйте состояние участка на соответствие требованиям подраздела 2.1 (ветки, высокая трава, качающиеся предметы могут быть причиной помех, особенно при ветре);

- оцените влияние на уровень помех перемещающихся объектов (машин, людей, животных) вблизи зоны обнаружения;

- оцените влияние извещателей «ТРЕЗОР-М50», «ТРЕЗОР-М100», «ТРЕЗОР-М200», «ТРЕЗОР-М300», расположенных вблизи и имеющих ту же литеру, выключая или загоразживая «чужой» передатчик;

- оцените электромагнитную обстановку в зоне обнаружения (наличие мощных радиочастотных излучателей), выключая или загоразживая «свой» передатчик в режиме юстировки.

Выяснив причину повышенных помех, примите меры по их устранению или исключению влияния на извещатель.

2.4.4.2 Закройте крышку б приёмника.

Примечание – Вы можете оценить величину полезного сигнала относительно уровня порога срабатывания во время контрольного прохода.

2.5 Дистанционная проверка работоспособности извещателя

2.5.1 Для проведения дистанционной проверки работоспособности извещателя с приемно-контрольного прибора (пульта охраны, сигнального комплекса) подайте напряжение от 5 до 30 В на вывод передатчика «TEST» относительно «минуса» электропитания на время 1-3с. При этом исправный извещатель должен сформировать тревожное извещение.

2.6 Опытная эксплуатация извещателя

2.6.1 После настройки извещателя рекомендуется провести его опытную эксплуатацию в течение 2-3 суток для выявления возможных неточностей настройки.

3 Техническое обслуживание изделия

3.1 Проверка работоспособности извещателя

3.1.1 В процессе эксплуатации извещателя рекомендуется совершать контрольные проходы или проводить дистанционную проверку работоспособности извещателя подачей сигнала «TEST» 1 - 3 раза в сутки.

3.2 Техническое обслуживание

3.2.1 Обслуживание извещателя должно производиться лицами, прошедшими специальное обучение и инструктаж.

3.2.2 Во время эксплуатации извещателя необходимо периодически проводить контрольно-профилактические работы.

3.2.2.1 Ежемесячно:

а) проводить внешний осмотр блоков передатчика и приёмника. Необходимо проверять отсутствие пыли, грязи, снега и льда на блоках передатчика и приёмника со стороны излучения (приема) и очищать их в случае необходимости.

б) Проводить внешний осмотр состояния участка на предмет отсутствия посторонних предметов, где установлены приёмник и передатчик.

3.2.2.2 Ежеквартально:

а) Проводить работы по п. 3.2.2.1.

б) Проверять состояние кабелей и кабельных соединений.

3.2.2.3 При проведении сезонных работ контролируется высота травяного покрова. При высоте травяного покрова на участке более 0,3 м, траву необходимо выкашивать или удалять каким-либо другим способом.

3.2.3 При изменении высоты снежного покрова на участке возможно появление ложных срабатываний из-за снижения входного сигнала на приёмнике. В этом случае необходимо расчистить снег или изменить высоту установки приёмника и передатчика.

После изменения высоты установки приёмника и передатчика, необходимо произвести юстировку и настройку порогов по изложенной выше методике.

3.3 Меры безопасности

3.3.1 При выполнении работ, связанных с установкой, профилактикой и ремонтом извещателя, должны соблюдаться действующие правила техники безопасности при эксплуатации электроустановок напряжением до 1000 В.

3.3.2 Прокладку и разделывание кабелей, а также подсоединение их к колодкам необходимо производить только при отключенном напряжении питания.

3.3.3 Замену предохранителя в БП необходимо производить при выключенном сетевом питании.

3.3.4 Запрещается проведение установочных и регламентных работ по техническому обслуживанию извещателя при грозе или во время грозовой ситуации.

3.3.5 К работам по установке, профилактике и ремонту извещателя допускаются лица, прошедшие специальный инструктаж и сдавшие экзамен по технике безопасности.

4 Возможные неисправности и методы их устранения

Перечень возможных неисправностей приведен в таблице 4.1.

Таблица 4.1

Неисправность, внешнее проявление	Вероятная причина	Способ устранения
1. На приемно-контрольном приборе непрерывно выдается тревожное извещение.	1. Нарушена линия связи или линия электропитания 2. На ПРД и ПРМ установлены разные литеры. 3. Нарушена юстировка извещателя. 4. Неисправен передатчик. 5. Неисправен приёмник	Проверьте целостность кабеля и правильность его подключения. Восстановите линию связи. Установите одинаковые литеры, отключите и включите электропитание. Произведите точную юстировку передатчика и приёмника. Замените передатчик. Замените приёмник.
2. Ложные срабатывания извещателя.	1. Мешают качающиеся ветви деревьев, оказавшиеся в зоне обнаружения. 2. Мешает качающаяся от ветра высокая трава на участке. 3. Уменьшился входной сигнал на приёмнике из-за изменения высоты снежного покрова больше нормы. 4. Перемещение по участку животных. 5. Установлены слишком низкие пороги приёмника.	Осмотрите участок и устраните возможные помеховые факторы. Произведите проверку правильности установки порогов приёмника.
3. Извещатель не срабатывает при пересечении человеком участка.	1. Установлены слишком высокие пороги приёмника. 2. Нарушена юстировка.	Произведите проверку правильности установки порогов приёмника. Произведите точную юстировку антенн передатчика и приёмника.

5 Хранение

5.1 Извещатели должны храниться в упакованном виде на складах при температуре окружающего воздуха от +5 до +30 °С и относительной влажности воздуха не более 85%.

Воздействие агрессивных сред в процессе хранения не допускается.

6 Транспортирование

6.1 Транспортирование упакованных извещателей может производиться любым видом транспорта (воздушным – в герметизированных отсеках) при условии перевозки в крытых вагонах, трюмах или крытых кузовах.

Укладку ящиков производить так, чтобы исключить перемещение или падение их при толчках и ударах.